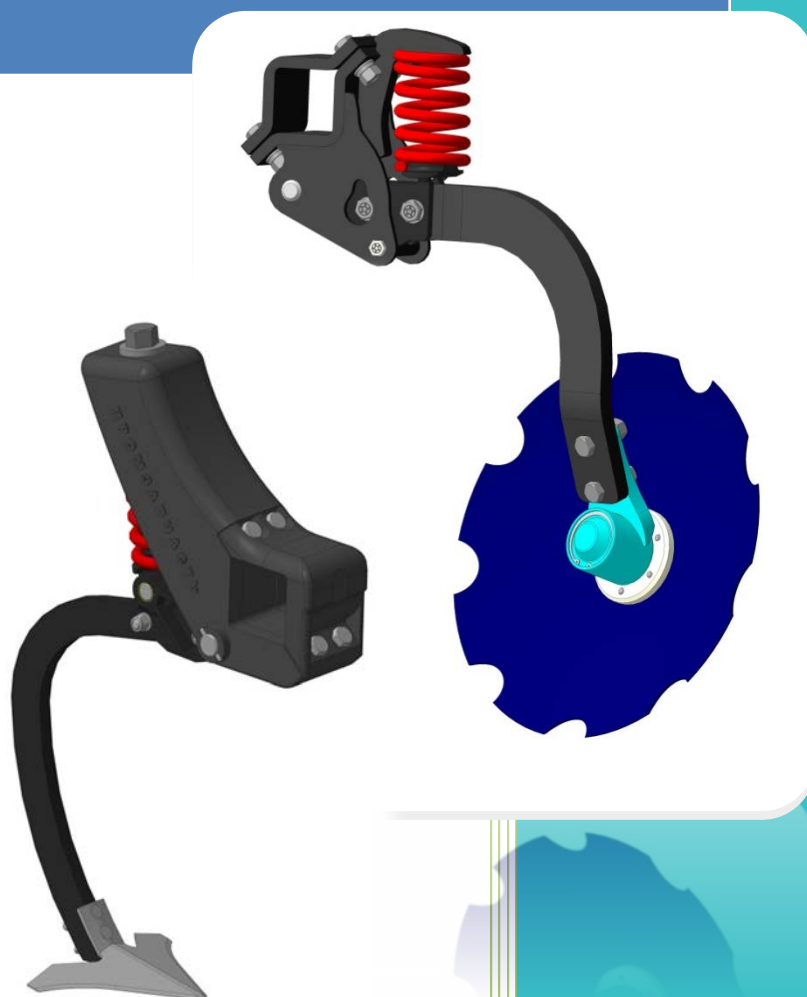
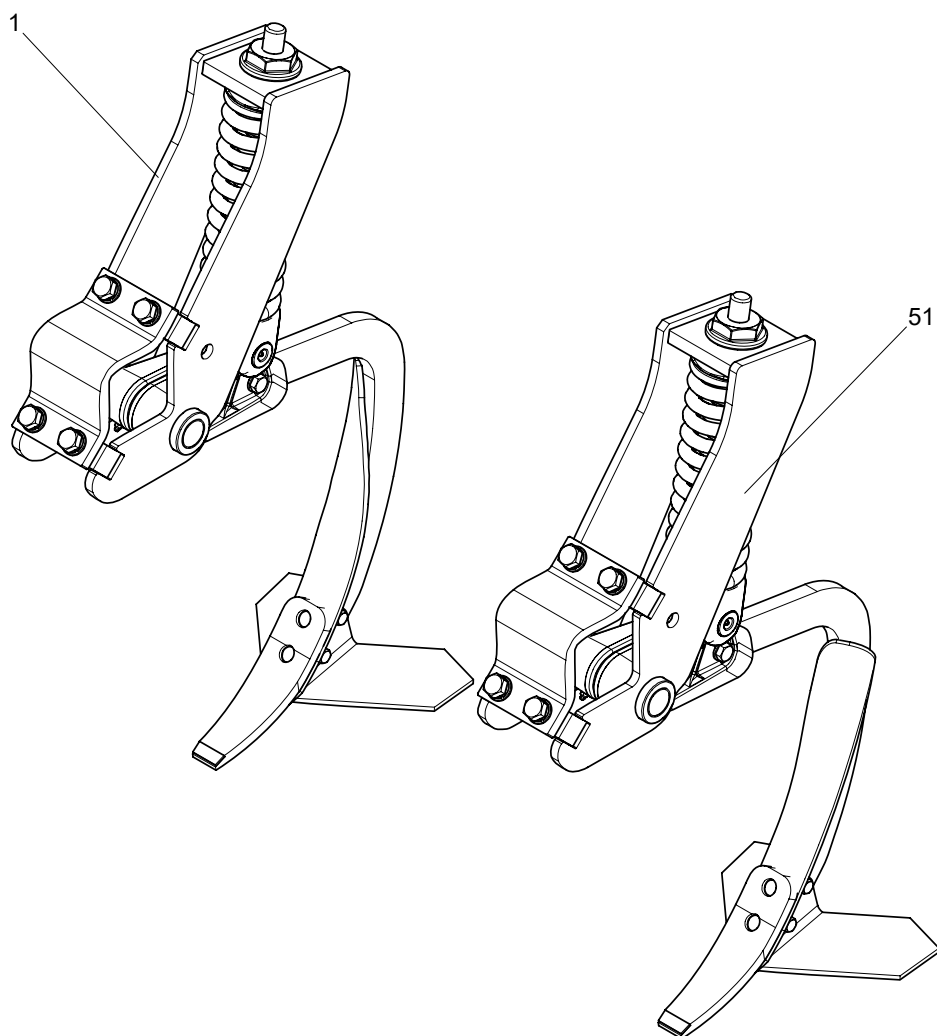


Рабочие органы



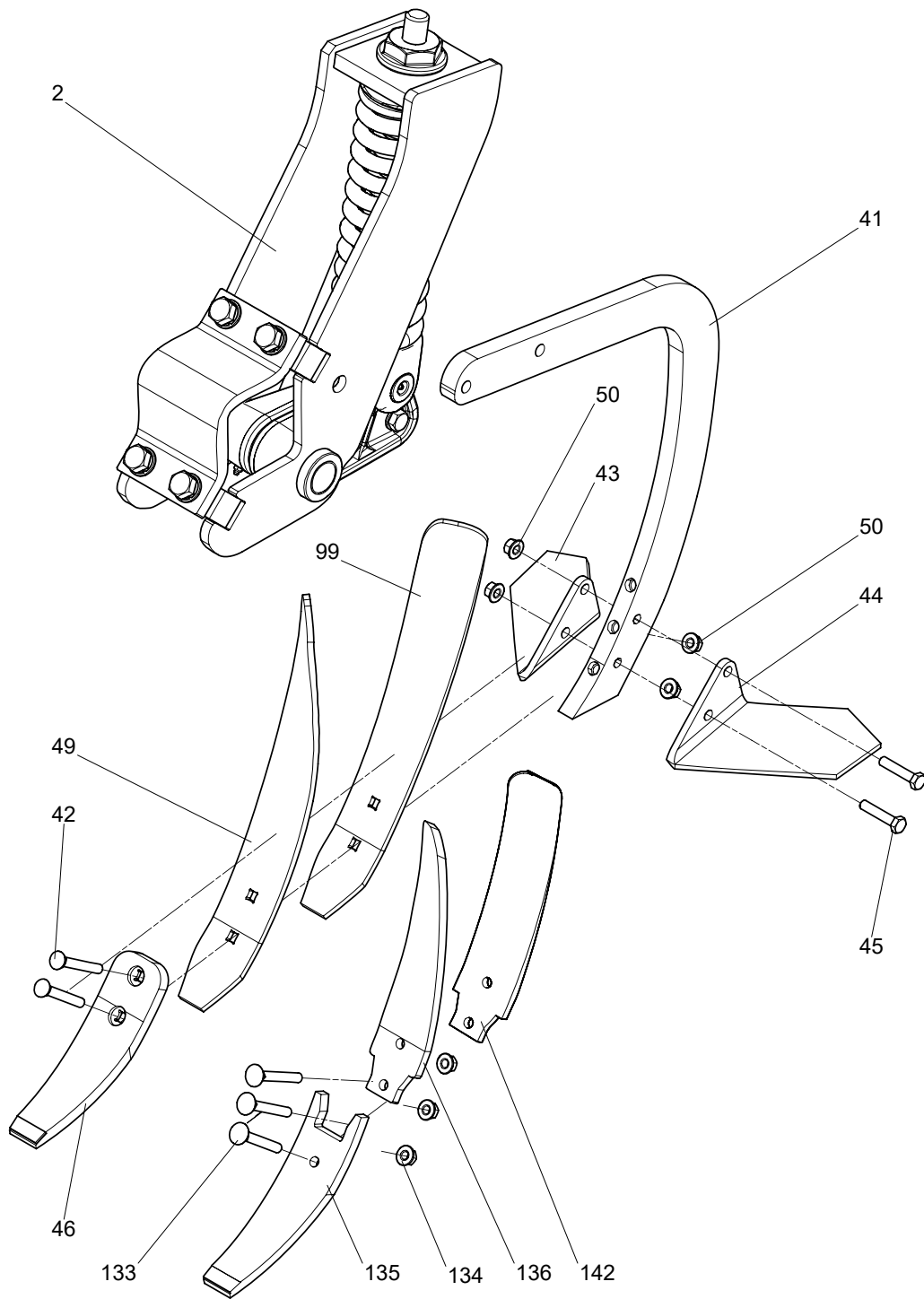
Содержание		Стр.
Рабочие органы культиваторов		
Культиватор КСТМ «Гранит»	РУ-60 00 00 00.000	3
Культиватор КСТ «Кедр»	РУ-53 00 00 00.000 К	13
Культиватор КСС «Олимп»	РУ-43 00 00 00.000	23
Культиватор КП «Рубеж»	РУ-56 00 00 00.000	27
Культиватор КПК «Контур»	РУ-33 00 00 00.000	31
	РУ-35 00 00 00.000	35
Культиватор ККП «Малахит»	РУ-33 00 00 00.000	31
	РУ-46 00 00 00.000	41
Культиватор КПЛ «Спринт»	РУ-47 00 00 00.000	41
Рабочие органы дисковых борон и луцильников		
Борона БДУ «Булат»	РУ-18 00 00 00.000	45
Луцильник дисковый тяжелый М «Мастер»	РУ-31 00 00 00.000	49
	РУ-32 00 00 00.000	55
	РУ-34 00 00 00.000	61
Борона дисковая Д «Доминанта»	РУ-22 00 00 00.000	67
	РУ-42 00 00 00.000	73
	РУ-44 00 00 00.000	77
Борона дисковая ДЛ «Форвард»	РУ-62 00 00 00.000	83
	ОТП-3 00 00 00.000	89
Подшипниковые узлы рабочих органов дисковых борон и луцильников		
Борона БДУ «Булат»	ПУ-9 00 00 00.000	93
Луцильник дисковый тяжелый М «Мастер»	ПУ-16 00 00 00.000	95
Борона дисковая Д «Доминанта»	ПУ-19 00 00 00.000	97
Борона дисковая ДЛ «Форвард»		
Борона дисковая Д «Доминанта»	ПУ-23 00 00 00.000	99



Иллюстрированный каталог деталей

Лист РУ-60 00 00 00.000 - Рабочий узел; РУ-60 00 00 00.000-01 - Рабочий узел

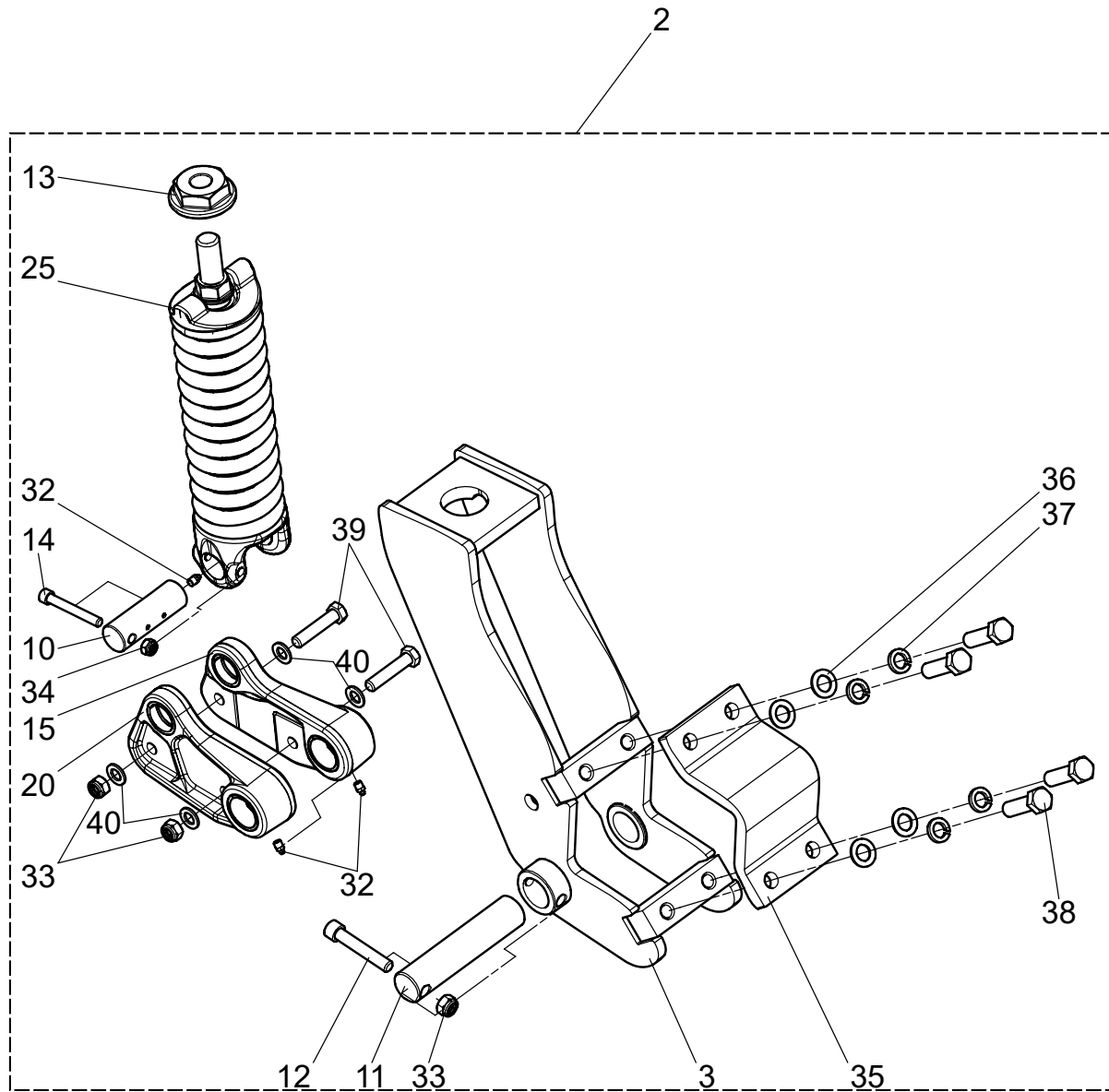
Поз.	Наименование	Обозначение детали	Кол- во	Примечание
1	Рабочий узел	РУ-60 00 00 00.000	1	Изм. 3
51	Рабочий узел	РУ-60 00 00 00.000-01	1	Изм. 3



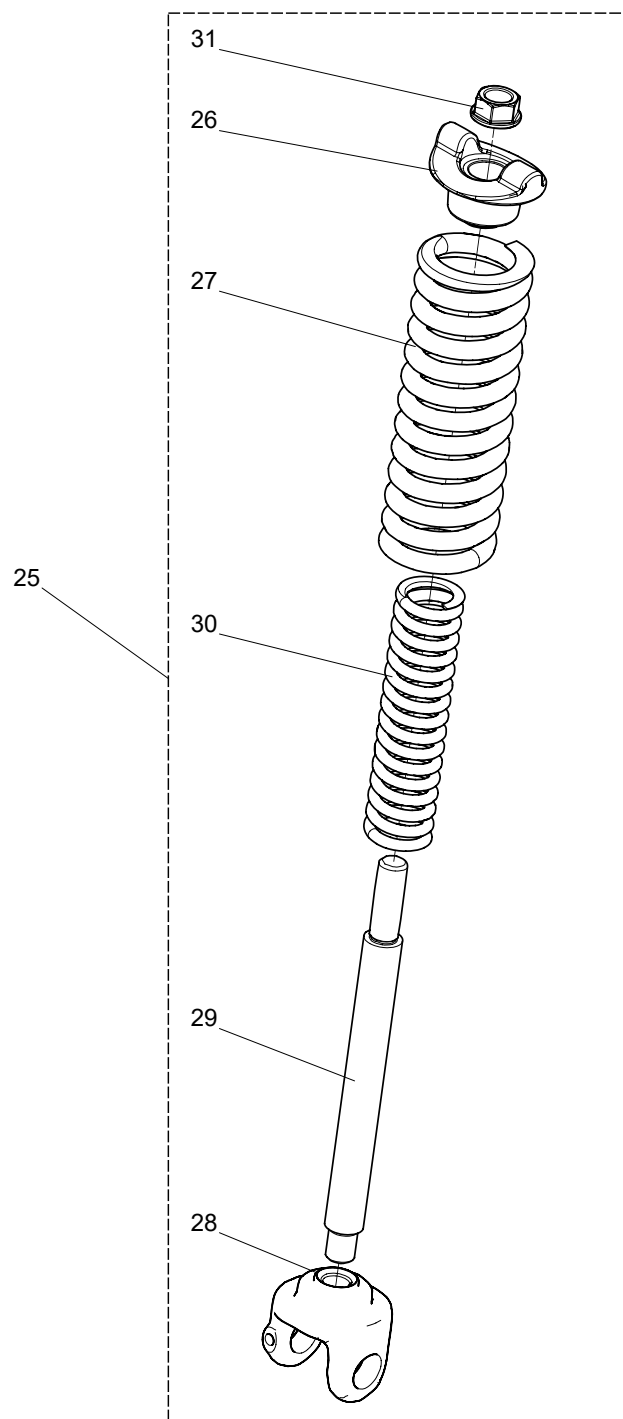
Иллюстрированный каталог деталей

Лист РУ-60 00 00 00.000 - Рабочий узел; РУ-60 00 00 00.000-01 - Рабочий узел

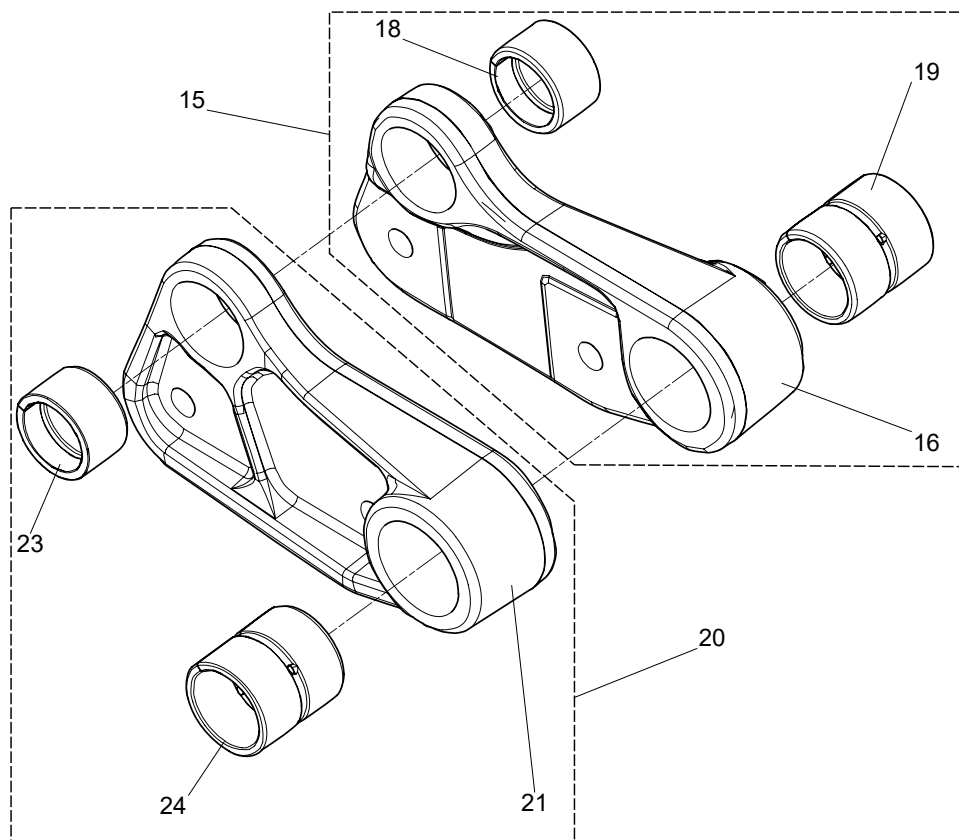
Поз.	Наименование	Обозначение детали	Кол-во	Примечание
2	•Блок пружинный	БП-60 00 00 00.000	1	Изм. 2
41	•Стойка	РУ-60 00 00 00.003	1	Изм. 2
42	•Болт	M12x60.129.35.016 ГОСТ 7798-70	2	
43	•Перо боковое правое	15056-A-D-HRS Bellota	1	
44	•Перо боковое левое	15056-A-I-HRS Bellota	1	
45	•Болт	M12-6gx60.129.35.016 ГОСТ 7798-70	2	
46	•Долото	Д-80-01 00 00.000	1	Изм. 0
49	•Отвал	О-80-01 00 00.001	1	Изм. 1
50	•Гайка шестигранная самостопорящаяся с фланцем	M12-10-ГОСТ Р ИСО 7044-2009	4	
99	•Отвал	О-80-01 00 00.001-01	1	Изм. 1
133	••Болт	M12-85.129.35.016 ГОСТ 17673-81	3	
134	••Гайка шестигранная самостопорящаяся с фланцем	M12 - 10 - ГОСТ Р ИСО 7044-2009	5	
135	••Долото	15055-B-CP-80-HRS	1	
136	••Отвал правый	15057-A-80-D-HRS	1	
142	Отвал левый	15057-A-80-I-HRS	1	



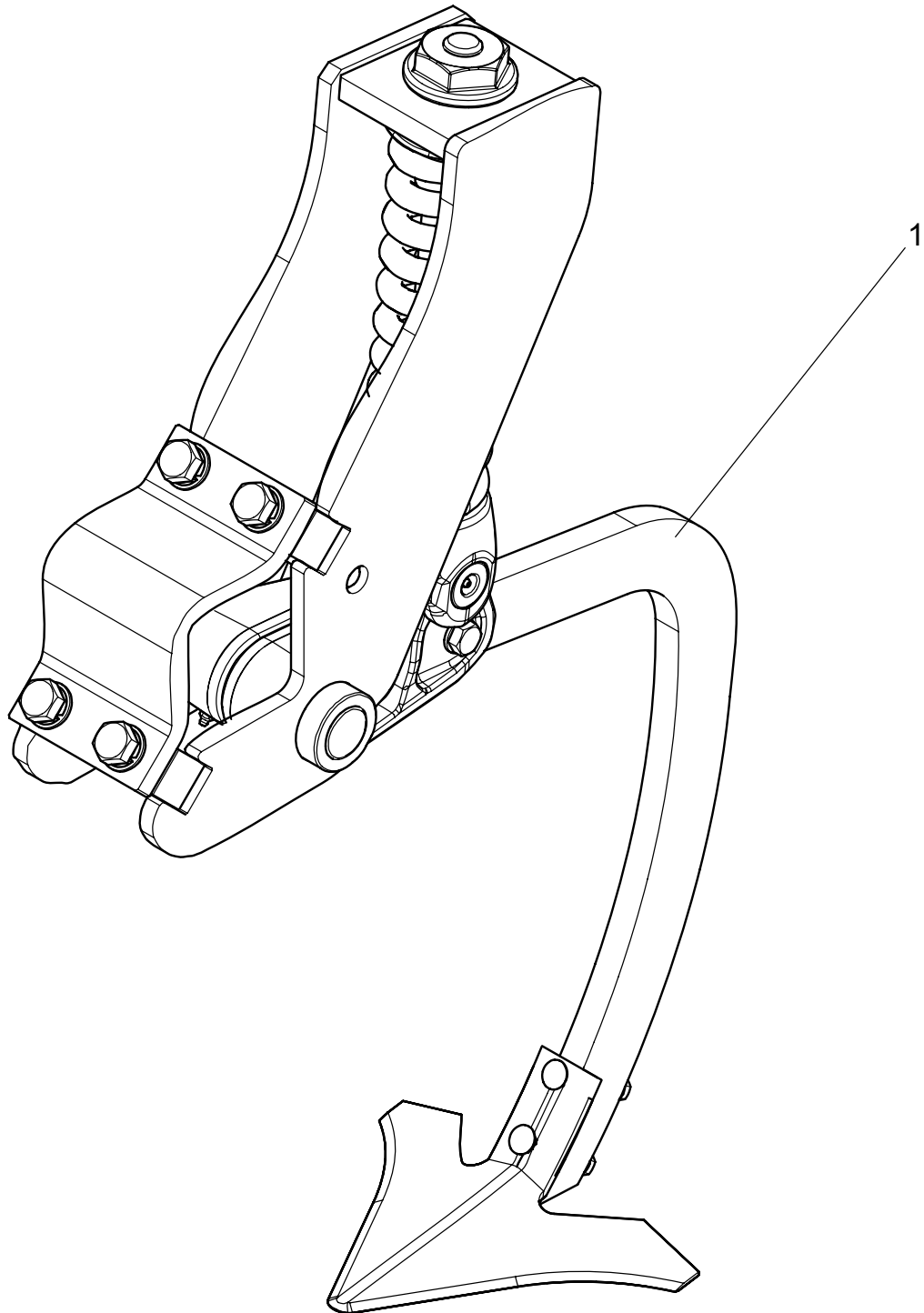
Поз.	Наименование	Обозначение детали	Кол-во	Примечание
2	•Блок пружинный	БП-60 00 00 00.000	1	Изм. 2
3	••Корпус	БП-60 01 00 00.000	1	Изм. 2
10	••Ось	БП-60 00 00 00.001	1	Изм. 0
11	••Ось	БП-53 00 00 00.002	1	Изм. 0
12	••Винт	M16-6gx90.129.35.016 ГОСТ 11738-84	1	
13	••Гайка специальная	Г-М30x2.03	1	Изм. 0
14	••Винт	M12-6gx90.129.35.016 ГОСТ 11738-84	1	
15	••Прижим в сборе	БП-60 02 00 00.000	1	Изм. 0
20	••Прижим в сборе	БП-60 02 00 00.000-01	1	Изм. 0
25	••Узел пружинный	БП-60 03 00 00.000	1	Изм. 1
32	••Масленка	1. 2. Ц6 ГОСТ 19853-74	3	
33	••Гайка	M16.10.016 DIN 985	3	
34	••Гайка	M12.10.016 DIN 985	1	
35	••Скоба	C-100x140x18 00.001-02	1	Изм. 0
36	••Шайба	C.20.05.016 ГОСТ 11371-78	4	
37	••Шайба	20Т 65Г 016 ГОСТ 6402-70	4	
38	••Болт	M20-6gx70.129.35.016 ГОСТ 7798-70	4	
39	••Болт специальный	Б-М16x75.01	2	Изм. 0
40	••Шайба	C.16.05.016 ГОСТ 11371-78	4	



Поз.	Наименование	Обозначение детали	Кол-во	Примечание
25	••Узел пружинный	БП-60 03 00 00.000	1	Изм. 1
26	•••Упор	БП-60 03 00 00.002	1	Изм. 1
27	•••Пружина	ПР-120x434x20.01	1	Изм. 0
28	•••Вилка	БП-60 03 00 00.003	1	Изм. 0
29	•••Ось пружины	БП-60 03 00 00.001	1	Изм. 0
30	•••Пружина	ПР-71x370x12.01	1	Изм. 0
31	•••Гайка специальная	Г-М30x2.02	1	Изм. 0

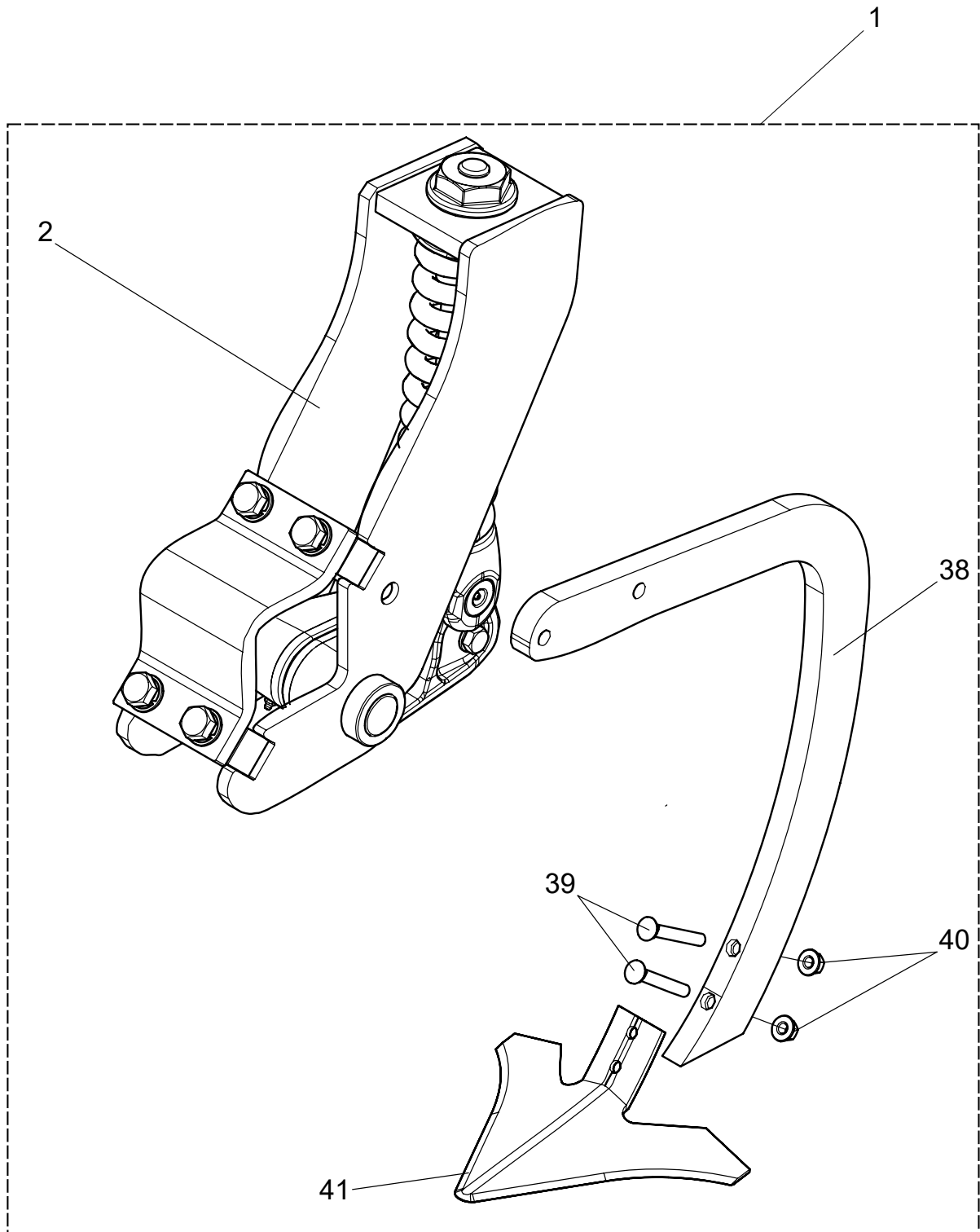


Поз.	Наименование	Обозначение детали	Кол-во	Примечание
15	••Прижим в сборе	БП-60 02 00 00.000	1	Изм. 0
16	•••Прижим	БП-60 02 00 00.001	1	Изм. 0
18	•••Втулка	EGP0 50x40x30-C	1	
19	•••Втулка	EGP4 55x45x60-C	1	
20	••Прижим в сборе	БП-60 02 00 00.000-01	1	Изм. 0
21	•••Прижим	БП-60 02 00 00.001-01	1	Изм. 0
23	•••Втулка	EGP0 50x40x30-C	1	
24	•••Втулка	EGP4 55x45x60-C	1	

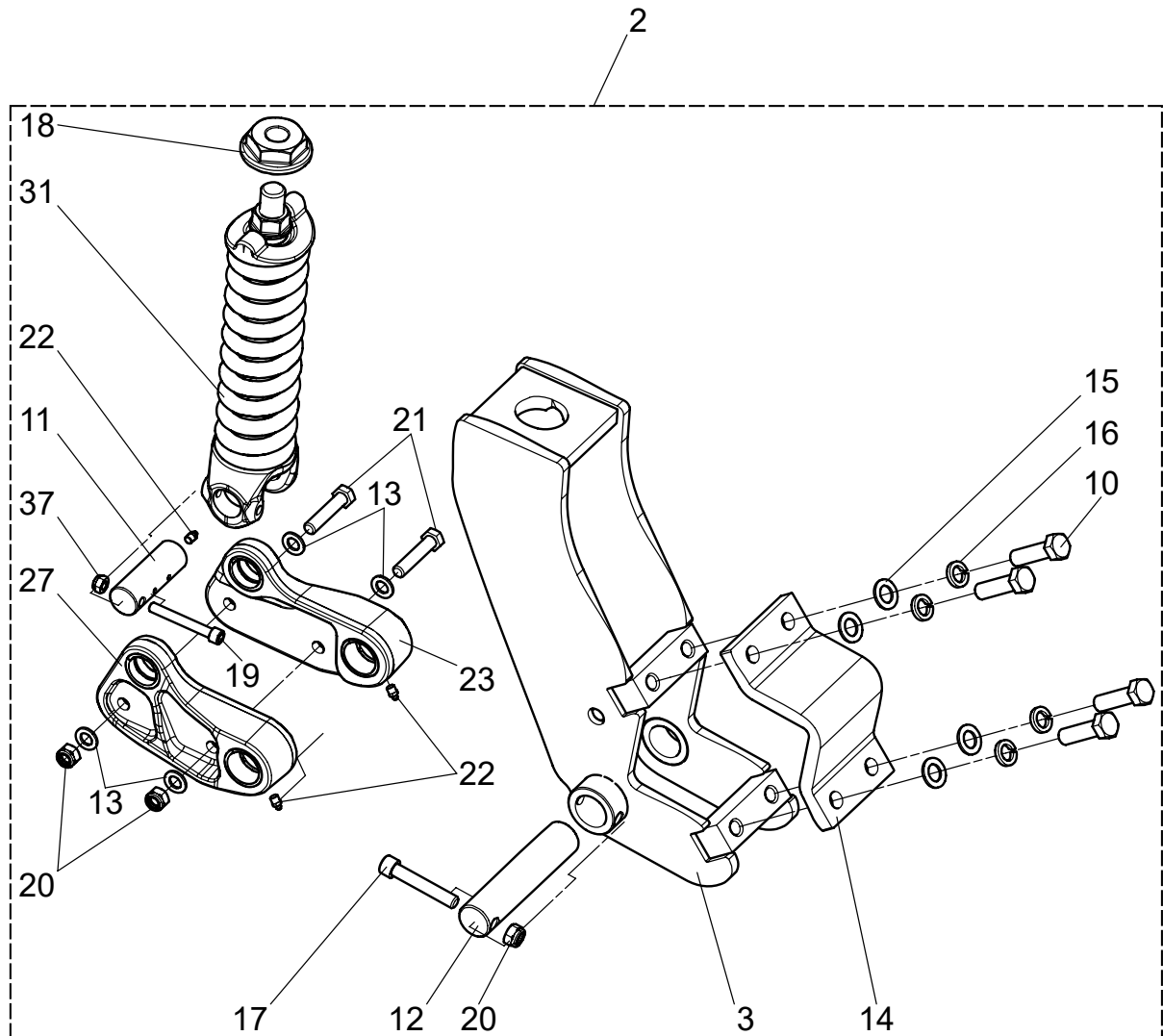


Иллюстрированный каталог деталей
Лист РУ-53 00 00 00.000 К - Рабочий узел

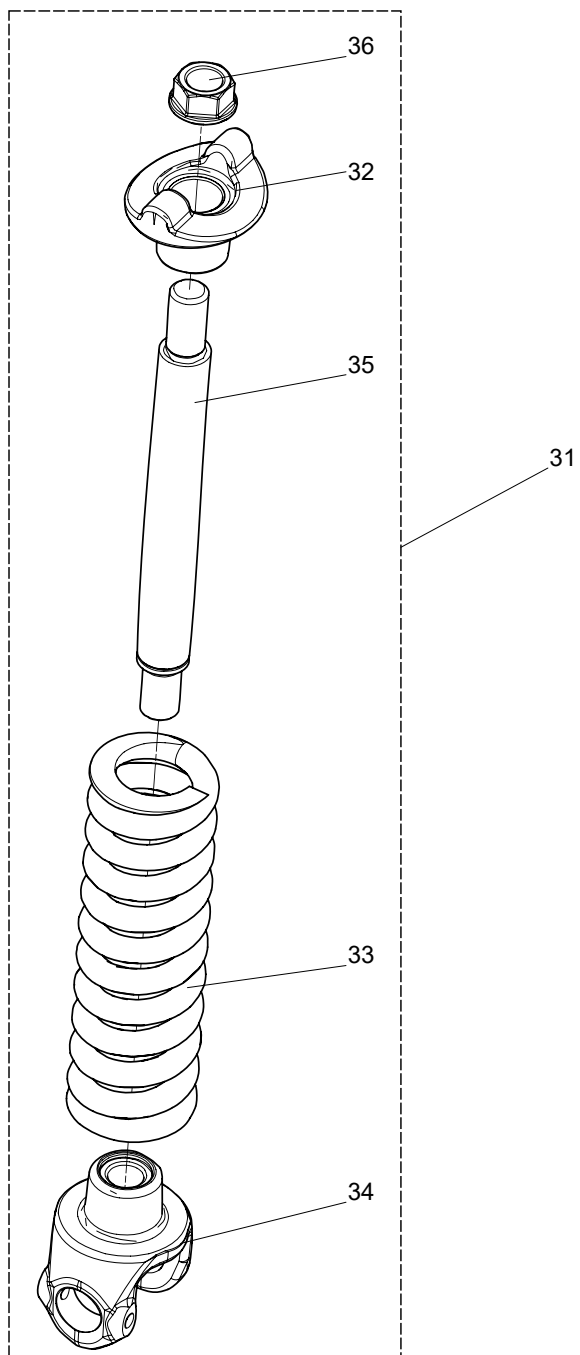
Поз.	Наименование	Обозначение детали	Кол- во	Примечание
1	Рабочий узел	РУ-53 00 00 00.000 К	1	Изм. 0



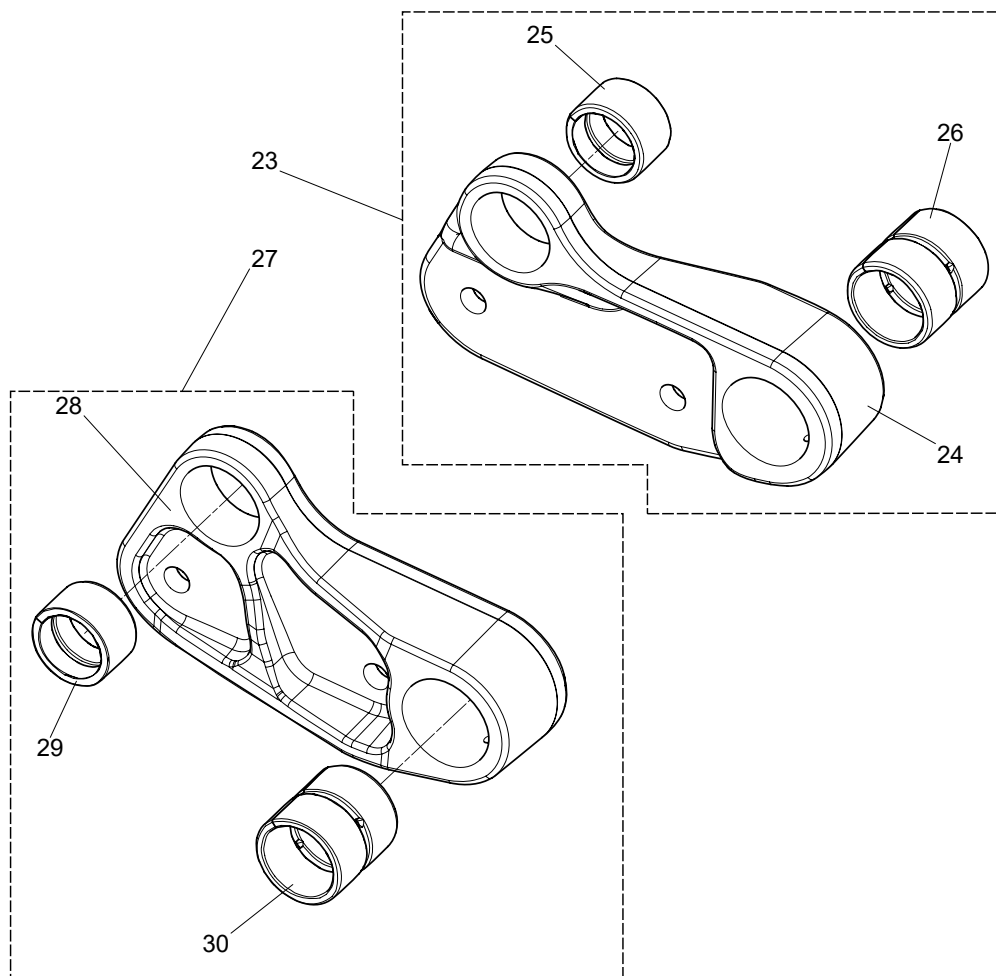
Поз.	Наименование	Обозначение детали	Кол- во	Примечание
1	Рабочий узел	РУ-53 00 00 00.000 К	1	Изм. 0
2	•Блок пружинный	БП-53 00 00 00.000	1	Изм. 1
38	•Стойка	РУ-60 00 00 00.003 К	1	Изм. 1
39	•Болт	M12x90.016 ГОСТ 7786-81	2	
40	•Гайка с буртиком	M12.10.016 DIN 6927	2	
41	•Лапа 375	15070.CA.375-01-01-0 0 Bellota	1	



Поз.	Наименование	Обозначение детали	Кол-во	Примечание
2	•Блок пружинный	БП-53 00 00 00.000	1	Изм. 1
3	••Корпус	БП-53 01 00 00.000	1	Изм. 1
10	••Болт	M20-6gx70.129.35.016 ГОСТ 7798-70	4	
11	••Ось	БП-53 00 00 00.001	1	Изм. 0
12	••Ось	БП-53 00 00 00.002	1	Изм. 0
13	••Шайба	С.16.05.016 ГОСТ 11371-78	4	
14	••Скоба	С-100x140x18 00.001-02	1	Изм. 0
15	••Шайба	С.20.05.016 ГОСТ 11371-78	4	
16	••Шайба	20Т 65Г 016 ГОСТ 6402-70	4	
17	••Винт	M16-6gx90.129.35.016 ГОСТ 11738-84	1	
18	••Гайка специальная	Г-М30x2.03	1	Изм. 0
19	••Винт	M12-6gx90.129.35.016 ГОСТ 11738-84	1	
20	••Гайка	M16.10.016 DIN 985	3	
21	••Болт специальный	Б-M16x75.01	2	Изм. 0
22	••Масленка	1.2.Ц6 ГОСТ 19853-74	3	
23	••Прижим в сборе	БП-53 02 00 00.000	1	Изм. 0
27	••Прижим в сборе	БП-53 02 00 00.000-01	1	Изм. 0
31	••Узел пружинный	БП-53 03 00 00.000	1	Изм. 0
37	••Гайка	M12.10.016 DIN 985	1	



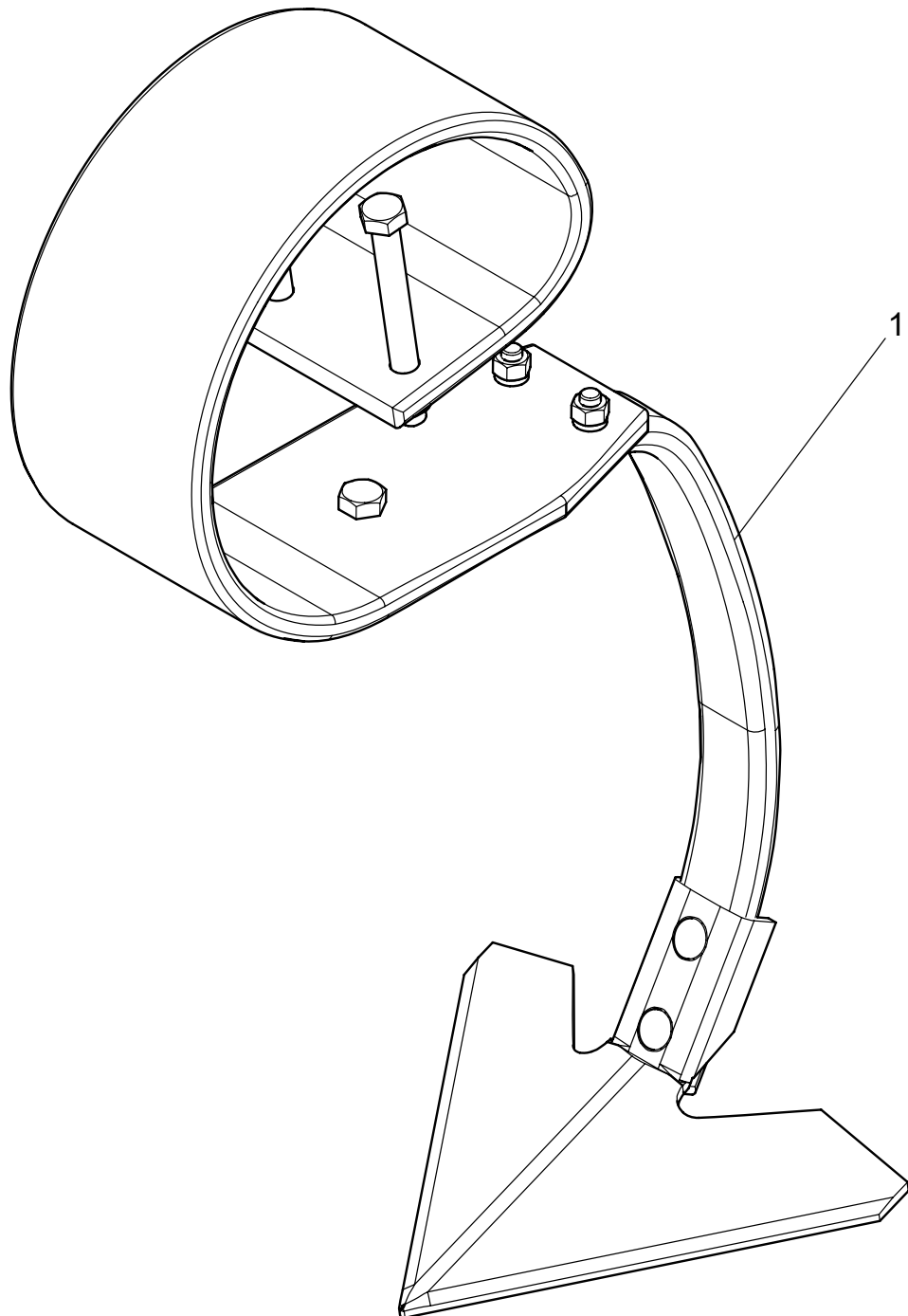
Поз.	Наименование	Обозначение детали	Кол-во	Примечание
31	••Узел пружинный	БП-53 03 00 00.000	1	Изм. 0
32	•••Упор	БП-53 03 00 00.002	1	Изм. 0
33	•••Пружина	ПР-100x370x20.01	1	Изм. 0
34	•••Вилка	БП-53 03 00 00.003	1	Изм. 0
35	•••Ось пружины	БП-53 03 00 00.001	1	Изм. 0
36	•••Гайка специальная	Г-М30x2.02	1	Изм. 0



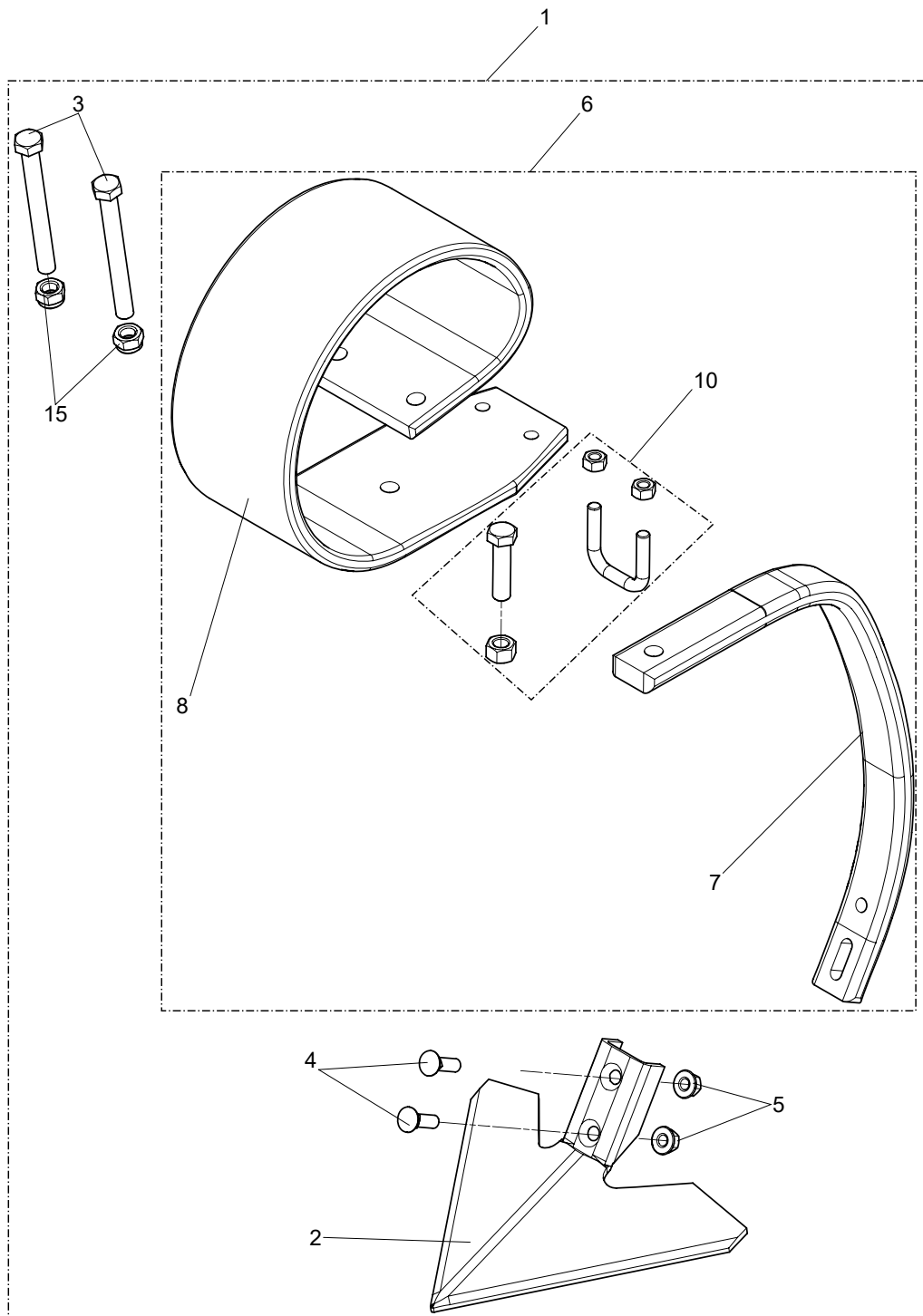
Иллюстрированный каталог деталей

Лист БП-53 02 00 00.000 - Прижим в сборе; БП-53 02 00 00.000-01 - Прижим в сборе

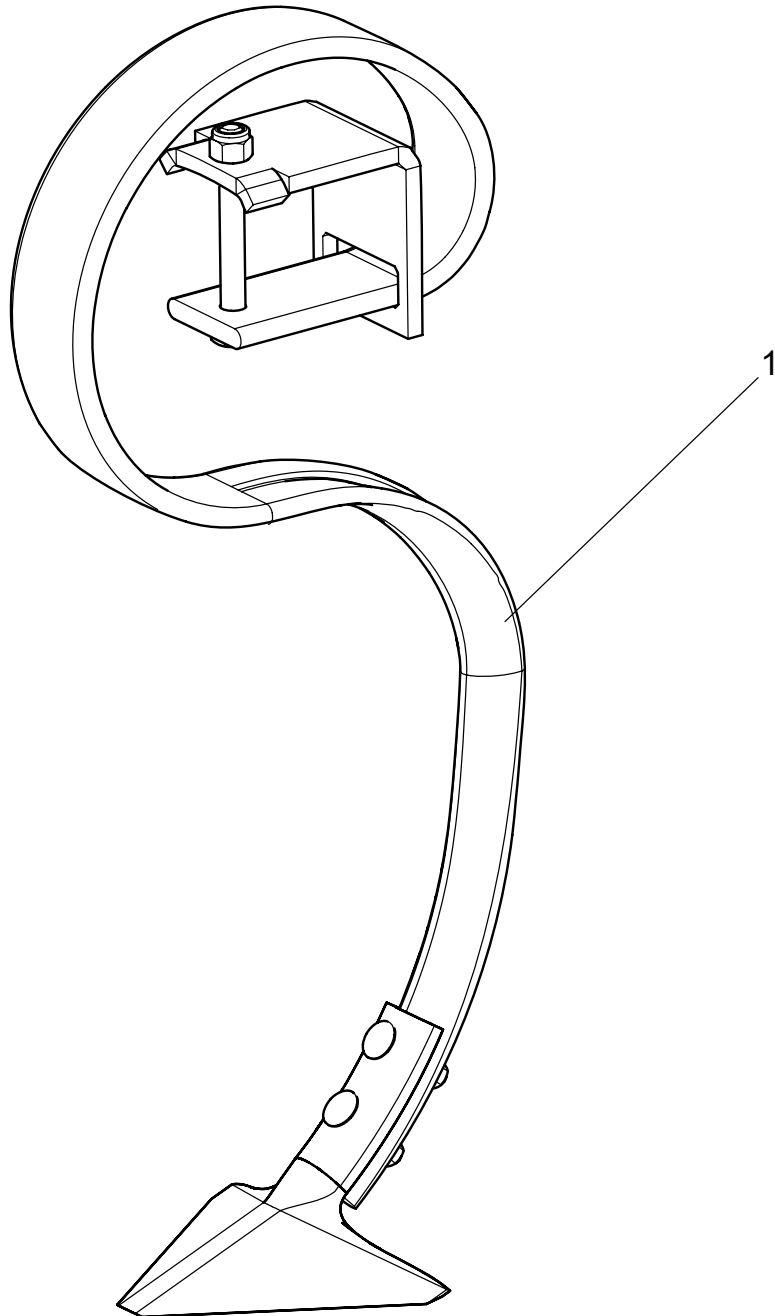
Поз.	Наименование	Обозначение детали	Кол-во	Примечание
23	••Прижим в сборе	БП-53 02 00 00.000	1	Изм. 0
24	•••Прижим	БП-53 02 00 00.001	1	Изм. 0
25	•••Втулка	EGP0 50x40x30-С	1	
26	•••Втулка	EGP4 55x45x60-С	1	
27	••Прижим в сборе	БП-53 02 00 00.000-01	1	Изм. 0
28	•••Прижим	БП-53 02 00 00.001-01	1	Изм. 0
29	•••Втулка	EGP0 50x40x30-С	1	
30	•••Втулка	EGP4 55x45x60-С	1	



Поз.	Наименование	Обозначение детали	Кол- во	Примечание
1	Рабочий узел	РУ-43 00 00 00.000	1	Изм. 0

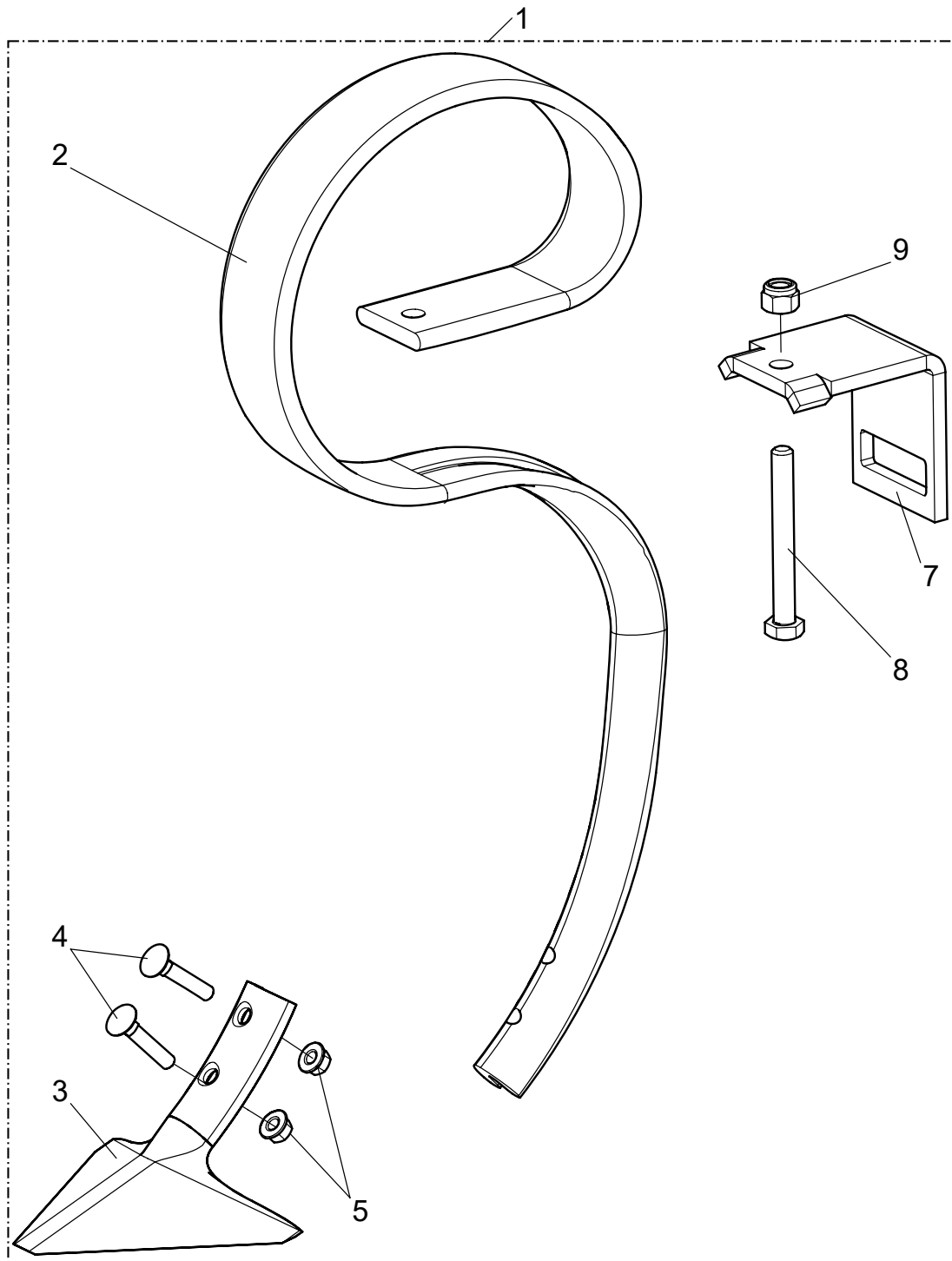


Поз.	Наименование	Обозначение детали	Кол- во	Примечание
1	Рабочий узел	РУ-43 00 00 00.000	1	Изм. 0
2	•Лапа 330 Mod. 15050	15050-С-СА-330	1	
3	•Болт	M16-6gх150.88.35.016 ГОСТ 7798-70	2	
4	•Болт	M12х50.109.35.016 ГОСТ 7786-81	2	
5	•Гайка с буртиком	M12.10.016 DIN 6927	2	
6	•Стойка в сборе Mod. 2455	2455.00.00-01-01-00	1	
7	••Стойка Mod. 2457	2457.00.00-01-01-02	1	
8	••Подпружинник Mod. 2456	2456.00.00-01-01-05	1	
10	••Комплект метизов	2458.00.00.-01-01-00	1	
15	•Гайка	M16.8.016 DIN 985	2	

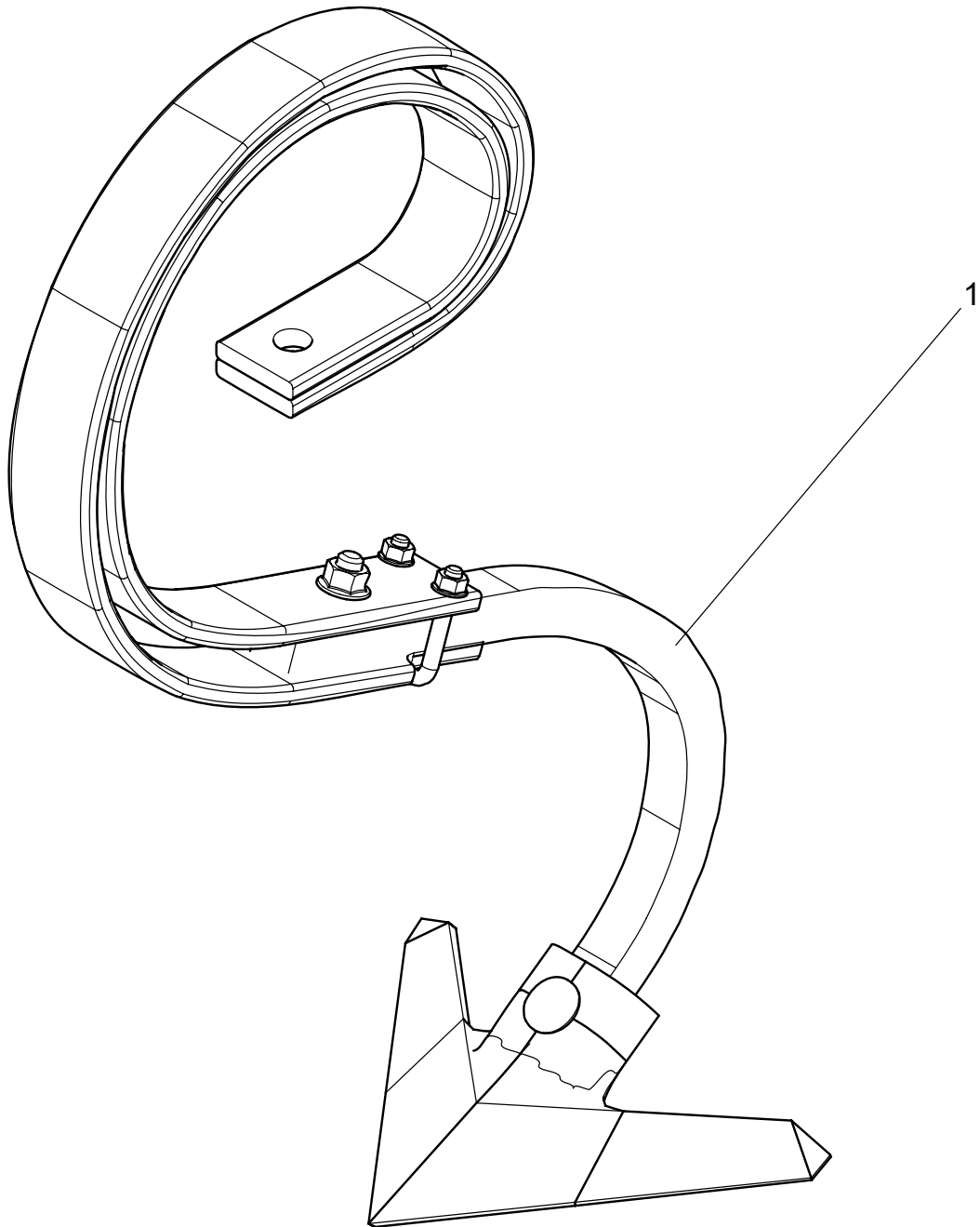


Иллюстрированный каталог деталей
Лист Стойка пружинная в сборе РУ-56 00 00 00.000

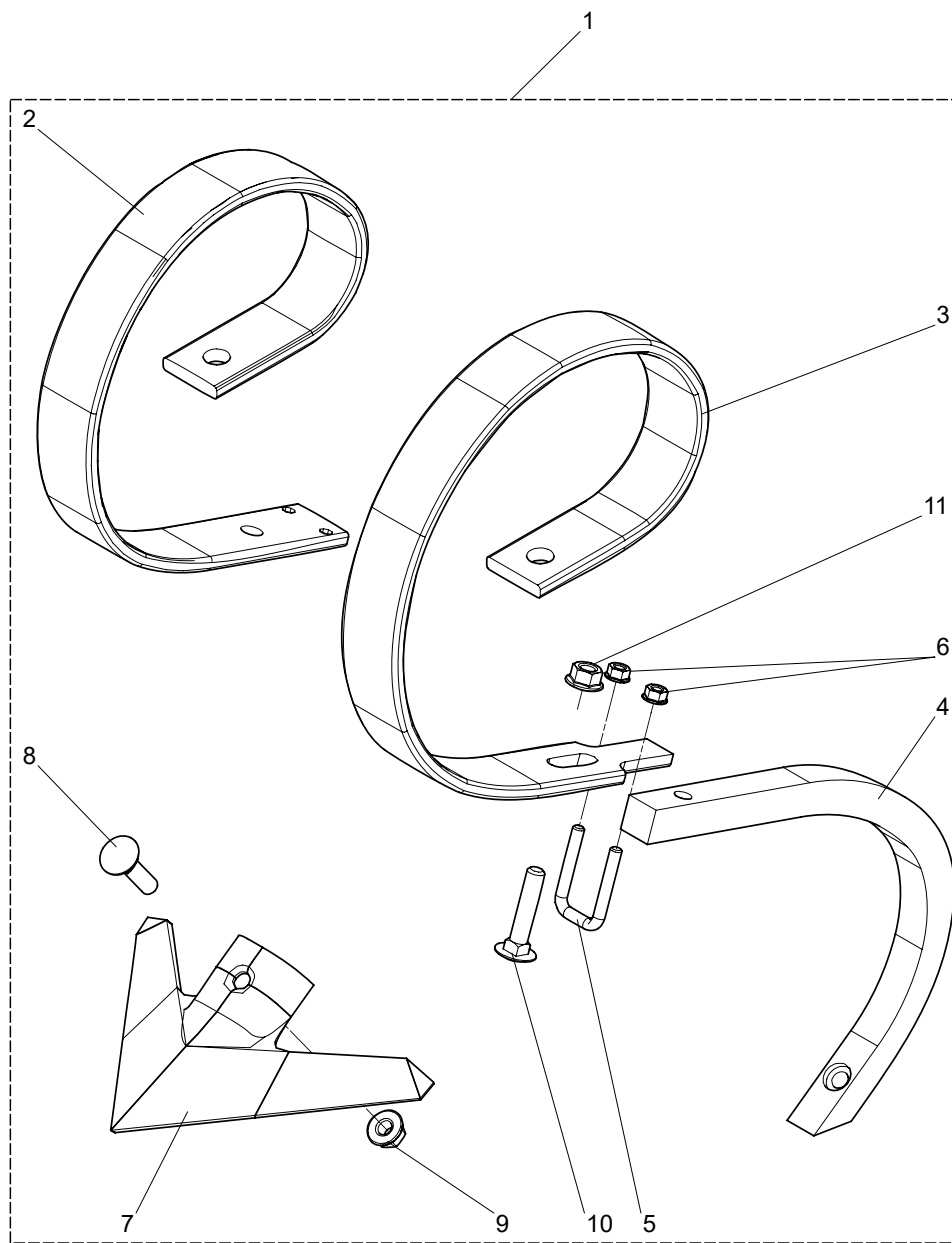
Поз.	Наименование	Обозначение детали	Кол- во	Примечание
1	Стойка пружинная в сборе	РУ-56 00 00 00.000	1	Изм. 1



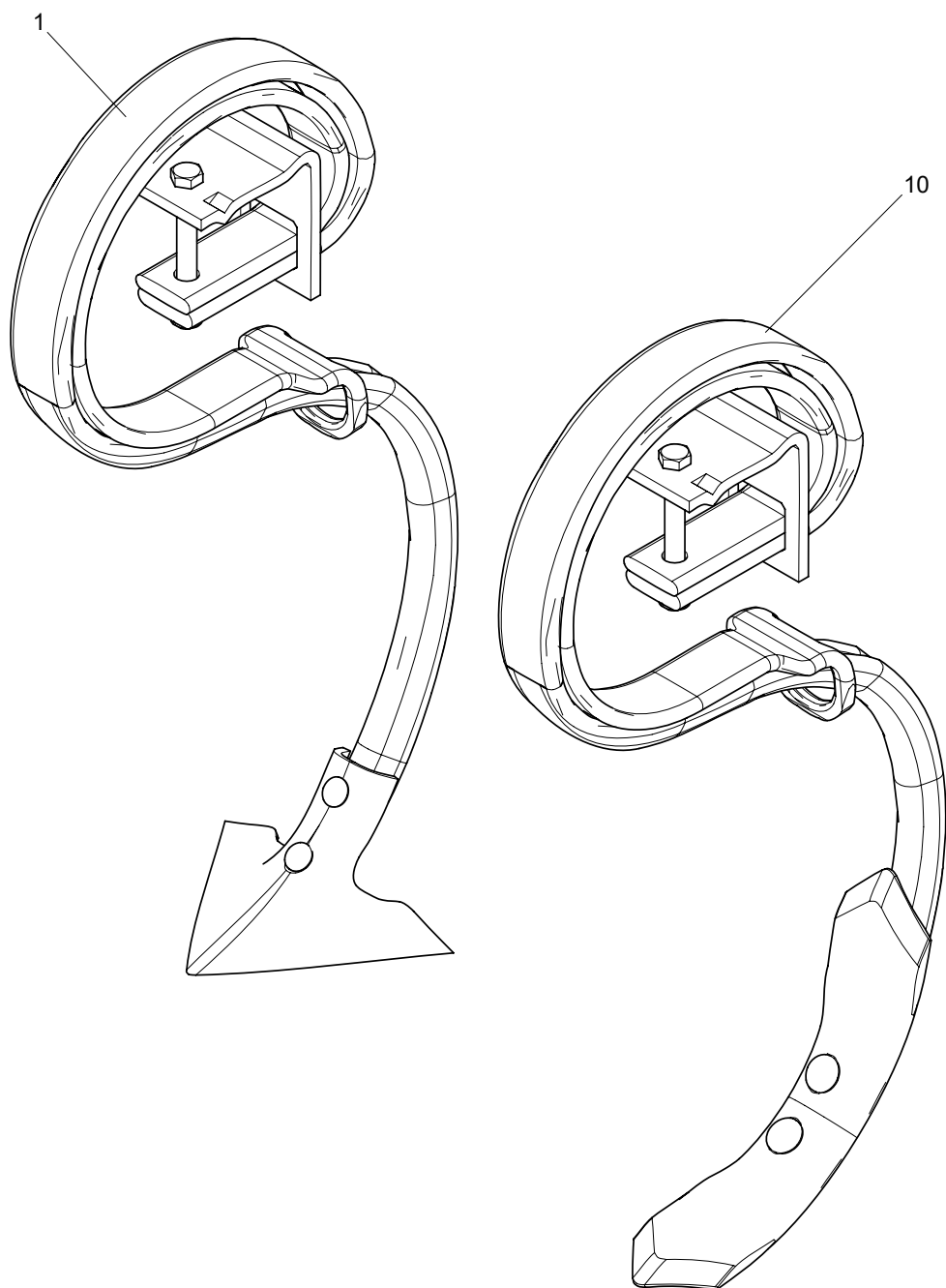
Поз.	Наименование	Обозначение детали	Кол-во	Примечание
1	Стойка пружинная в сборе	РУ-56 00 00 00.000	1	Изм. 1
2	•Стойка пружинная S-образная	2489-C2A-E	1	
3	•Лапа 200	15038-CA-200-ES	1	
4	•Болт	M10x60.109.35.016 ГОСТ 7786-81	2	
5	•Гайка	M10.10.016 DIN 6927	1	
7	•Кронштейн	КПС-80x80x10 00.001	1	Изм. 0
8	•Болт	M14-6gx120.109.35.016 ГОСТ 7798-70	1	
9	•Гайка	M14.10.016 DIN 985	1	



Поз.	Наименование	Обозначение детали	Кол- во	Примечание
1	Рабочий узел	РУ-33 00 00 00.000	1	Изм. 0



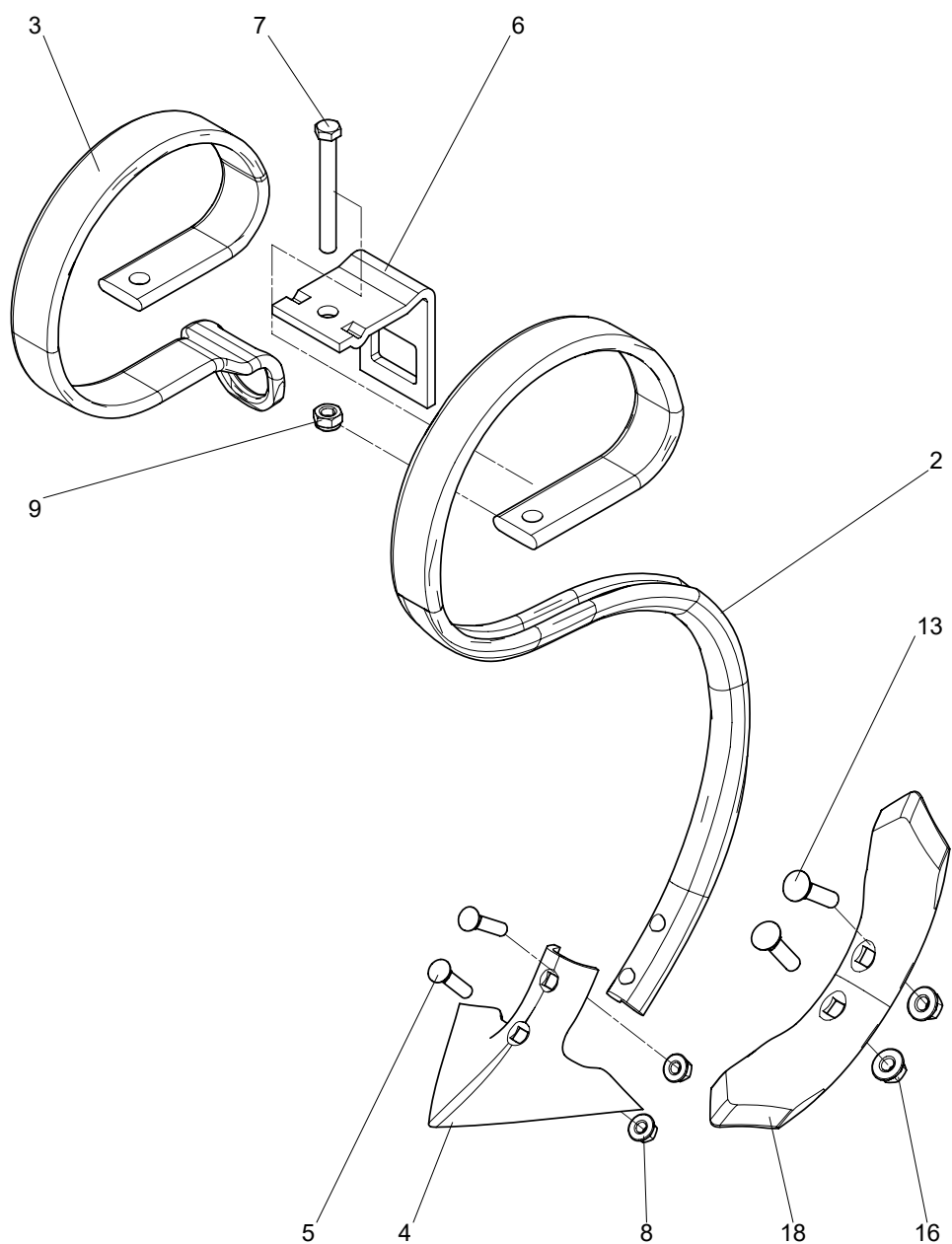
Поз.	Наименование	Обозначение детали	Кол-во	Примечание
1	Рабочий узел	РУ-33 00 00 00.000	1	Изм. 0
2	•Пружина внутренняя	2523.00.00-01-01-00	1	
3	•Пружина внешняя	2522 00.00-01-01-00-01	1	
4	•Стойка	РУ-33 00 00 00.003	1	Изм. 0
5	•Стремянка	СТ-8x26.5x62.01	1	Изм. 0
6	•Гайка шестигранная с фланцем	M8 DIN 6923	2	
7	•Лапа	15072.СА.00-01-01-01	1	
8	•Болт	M12x50.109.35.016 ГОСТ 7786-81	1	
9	•Гайка	M12.10.016 DIN 6927	1	
10	•Болт	M12x65.88 DIN 603	1	
11	•Гайка	M12.8.016 DIN 985	1	



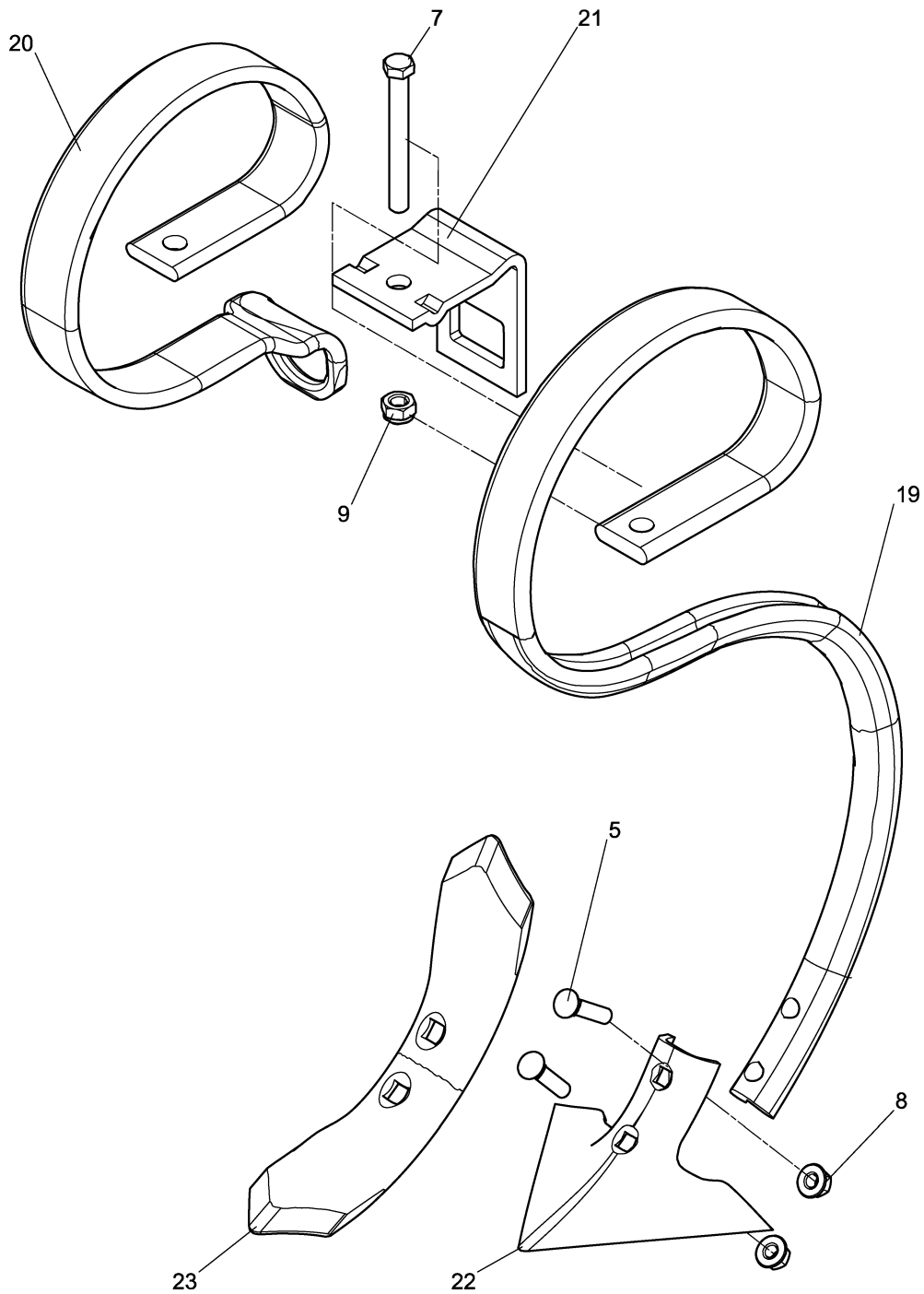
Иллюстрированный каталог деталей

Лист РУ-35 00 00 00.000 - Рабочий узел; РУ-35 00 00 00.000-01 - Рабочий узел

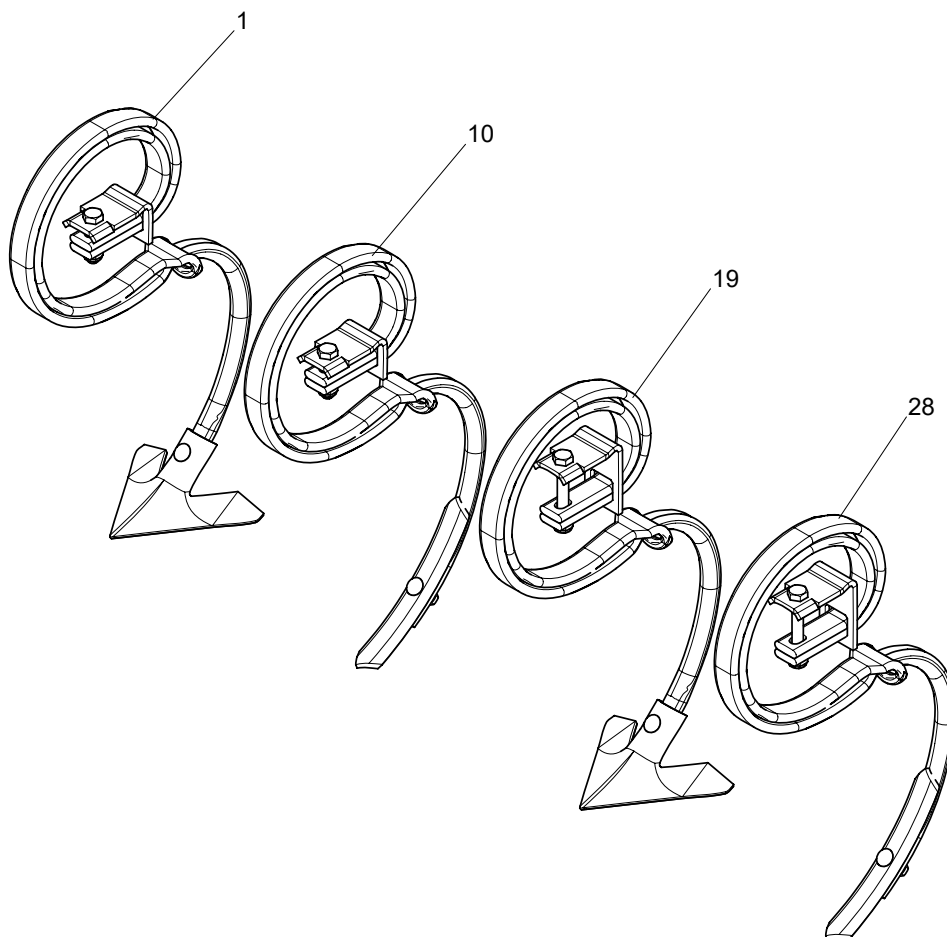
Поз.	Наименование	Обозначение детали	Кол- во	Примечание
1	Рабочий узел	РУ-35 00 00 00.000	1	Изм. 1
10	Рабочий узел	РУ-35 00 00 00.000-01	1	Изм. 1



Поз.	Наименование	Обозначение детали	Кол-во	Примечание
2	•Стойка	2476.A14.00-01-01-01	1	
3	•Подпружинник	2474.A2.00-01-01-01	1	
4	•Лапа 195	1547-05.00-01-01-00	1	
5	•Болт	M10x45.88.35.05 ГОСТ 7786-81	2	
6	•Зажим	12476.6060R.A0-01-01-02	1	
7	•Болт	M12-6gx105.88.35.016 ГОСТ 7798-70	1	
8	•Гайка	M10.8.016 DIN 6927	2	
9	•Гайка	M12.8.016 DIN 985	1	
13	•Болт	M12x50.88.35.05 ГОСТ 7786-81	2	
16	•Гайка шестигранная самостопорящаяся с фланцем	M12-ГОСТ Р ИСО 7044-2009	2	
18	•Долото 1502-8	2.40046.080	1	



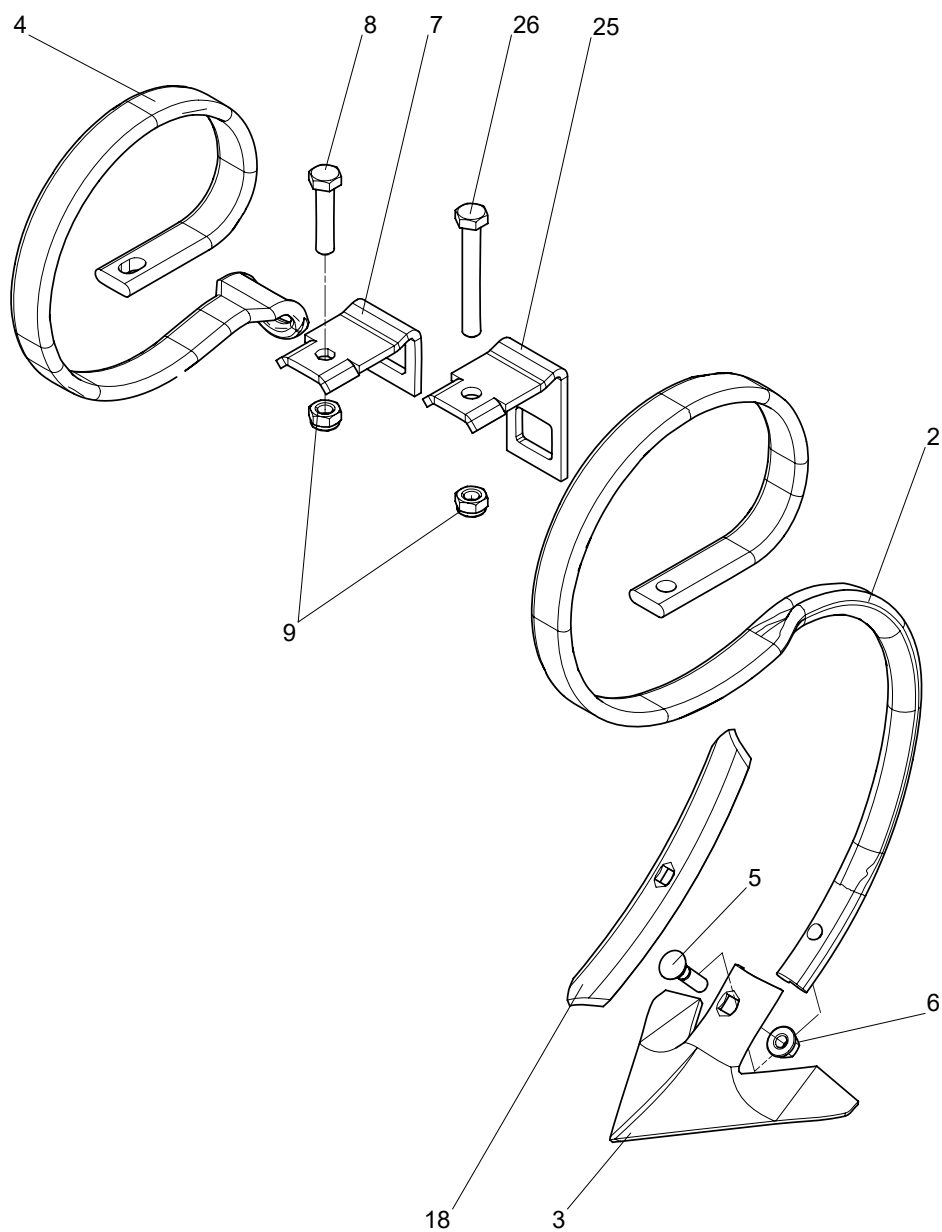
Поз.	Наименование	Обозначение детали	Кол- во	Примечание
5	•Болт	M10x45.88.35.05 ГОСТ 7786-81	2	
7	•Болт	M12-6gx105.88.35.016 ГОСТ 7798-70	1	
8	•Гайка	M10.8.016 DIN 6927	2	
9	•Гайка	M12.8.016 DIN 985	1	
19	•Стойка	310831	1	
20	•Подпружинник	300821	1	
21	•Зажим	303503	1	
22	•Лапа	302426	1	
23	•Долото	302042	1	



Иллюстрированный каталог деталей

Лист РУ-46 00 00 00.000 - Рабочий узел; РУ-46 00 00 00.000-01 - Рабочий узел; РУ-47 00 00 00.000 - Рабочий узел;
РУ-47 00 00 00.000-01 - Рабочий узел

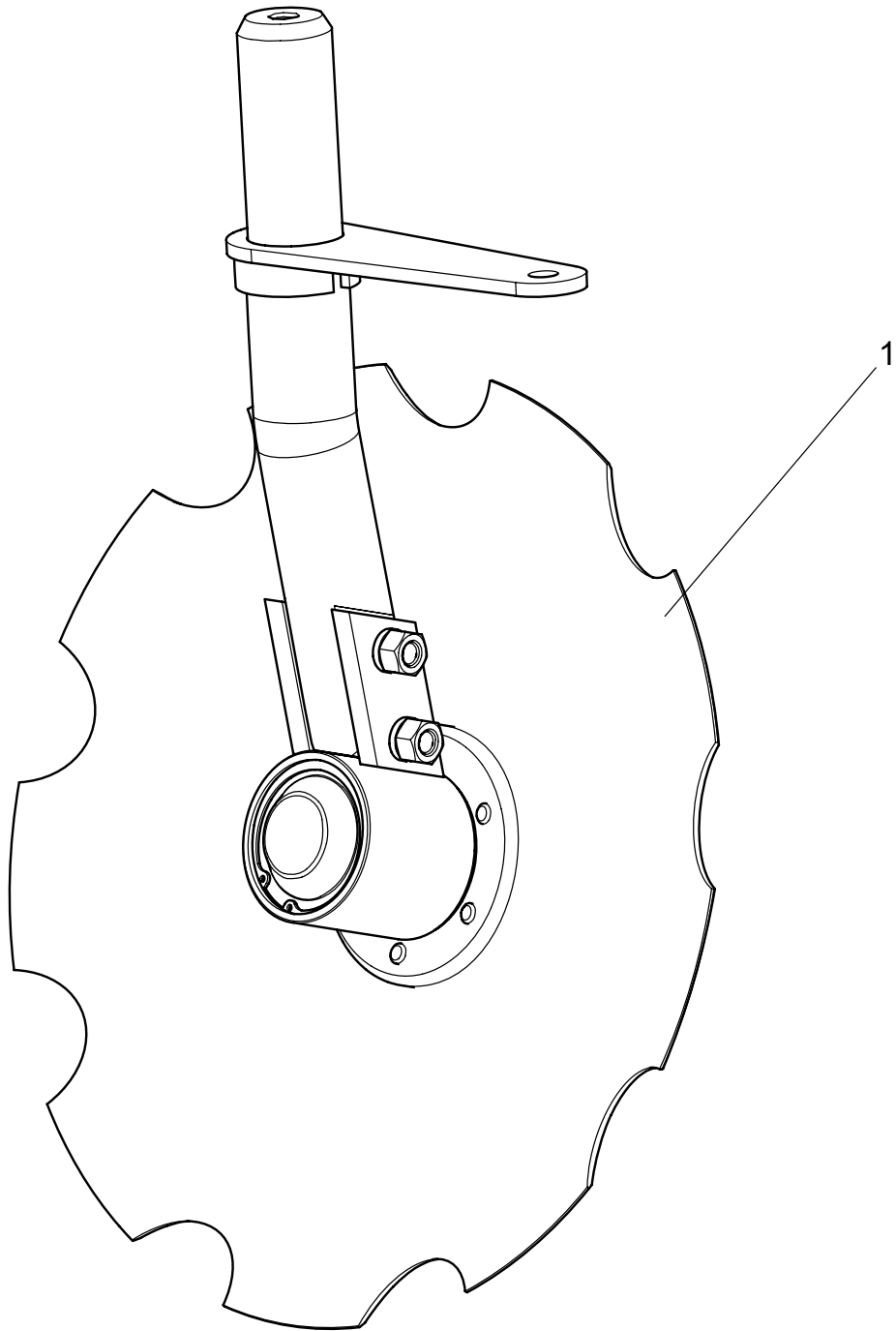
Поз.	Наименование	Обозначение детали	Кол- во	Примечание
1	Рабочий узел	РУ-46 00 00 00.000	1	Изм. 1
10	Рабочий узел	РУ-46 00 00 00.000-01	1	Изм. 1
19	Рабочий узел	РУ-47 00 00 00.000	1	Изм. 1
28	Рабочий узел	РУ-47 00 00 00.000-01	1	Изм. 1



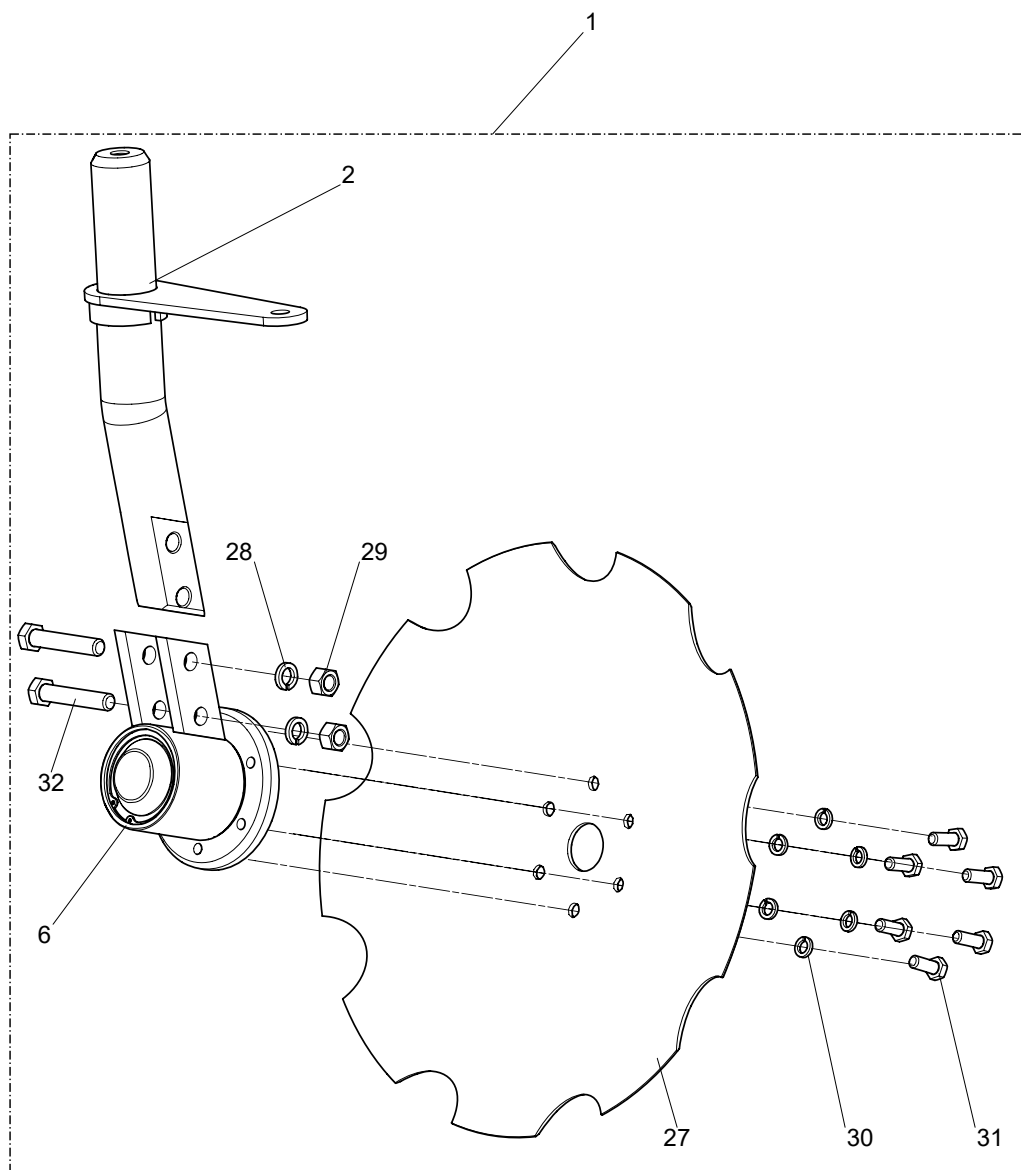
Иллюстрированный каталог деталей

Лист РУ-46 00 00 00.000 - Рабочий узел; РУ-46 00 00 00.000-01 - Рабочий узел; РУ-47 00 00 00.000 - Рабочий узел;
 РУ-47 00 00 00.000-01 - Рабочий узел

Поз.	Наименование	Обозначение детали	Кол- во	Примечание
2	•Стойка	32x10 2470.00.00-01-01-03 Bellota	1	
3	•Лапа	175 15001.В6.01-01-01-00 Bellota	1	
4	•Подпружинник	32x10 2474.01.00-01-01-05 Bellota	1	
5	•Болт	M10x40.88.05 DIN 608	1	
6	•Гайка шестигранная самостопоорящаяся с фланцем	M10 ГОСТ Р ИСО 7044-2009	1	
7	•Кронштейн	КПС-50x12x6 00.001	1	
8	•Болт	M12-6gx55.88.35.016 ГОСТ 7798-70	1	
9	•Гайка	M12.8.016 DIN 985	1	
18	•Долото	40x210 2.10302.060 Bellota	1	
25	•Кронштейн	КПС-50x50x6 00.001	1	Изм. 0
26	•Болт	M12-6gx90.88.35.016 ГОСТ 7798-70	1	

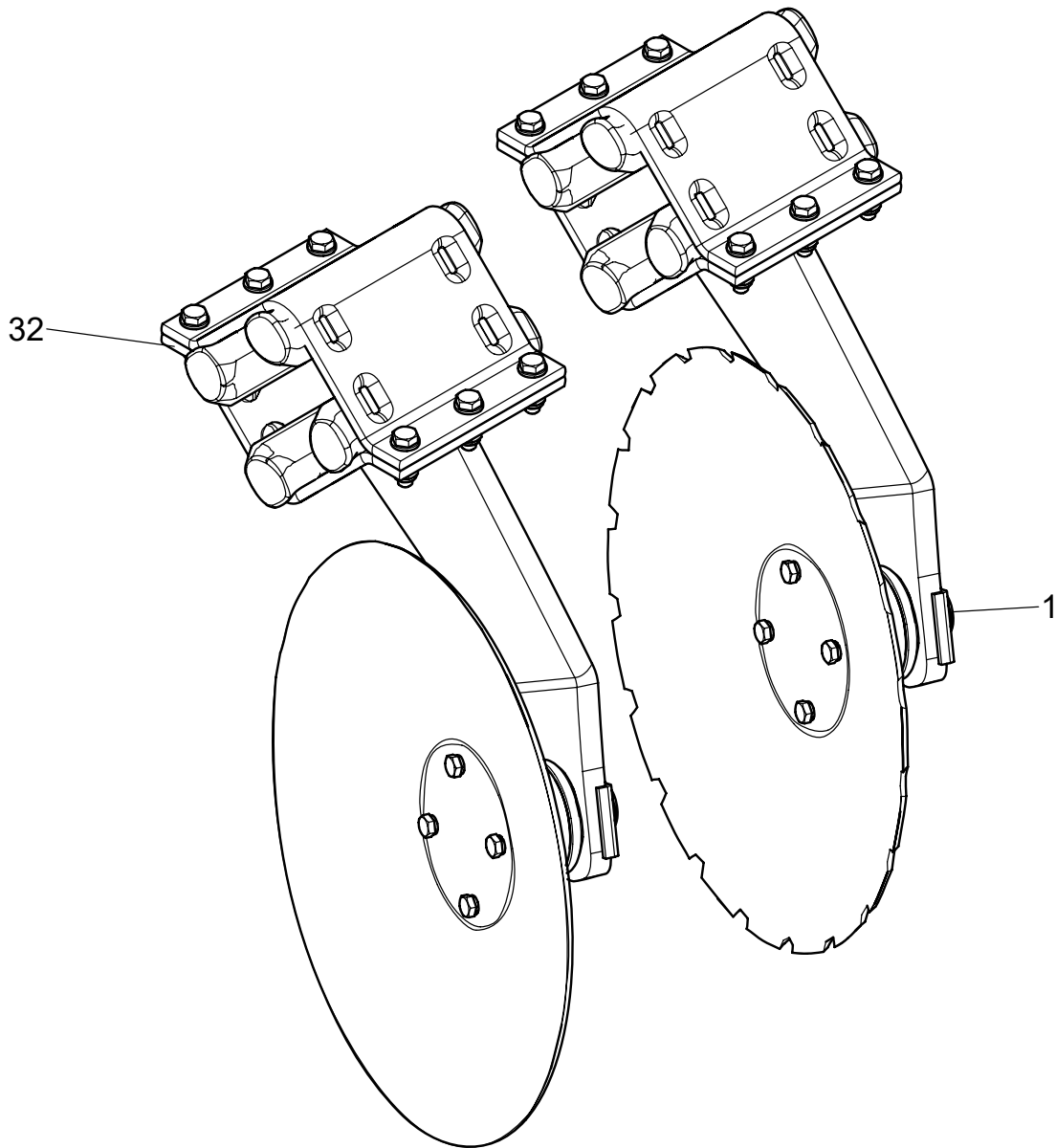


Поз.	Наименование	Обозначение детали	Кол- во	Примечание
1	Рабочий узел	РУ-18 00 00 00.000	1	Изм. 0

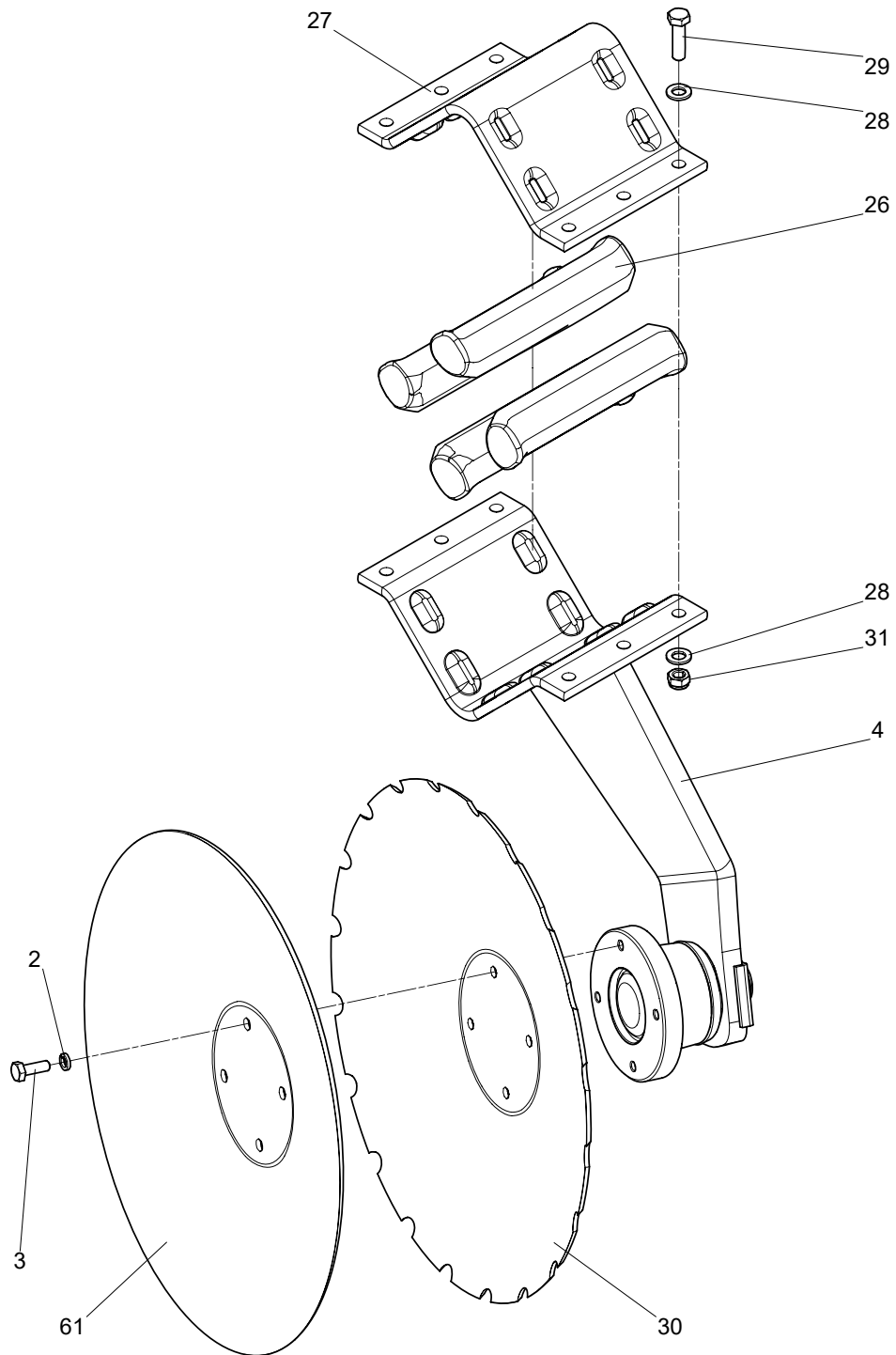


Поз.	Наименование	Обозначение детали	Кол-во	Примечание
1	Рабочий узел	РУ-18 00 00 00.000	1	Изм. 0
2	•Стойка сварная	РУ-26 02 00 00.000	1	Изм. 0
6	•Подшипниковый узел	ПУ-9 00 00 00.000	1	Изм. 0*
27	•Диск 560x5 (Bellota)	1905.22.50-01-12-00	1	
28	•Шайба	16Т 65Г 016 ГОСТ 6402-70	2	
29	•Гайка	М16-6Н.6.016 ГОСТ 5915-70	2	
30	•Шайба	12Т 65Г 016 ГОСТ 6402-70	6	
31	•Болт	М12-6gх30.88.35.016 ГОСТ 7798-70	6	
32	•Болт	М16-6gх85.88.35.016 ГОСТ 7798-70	2	

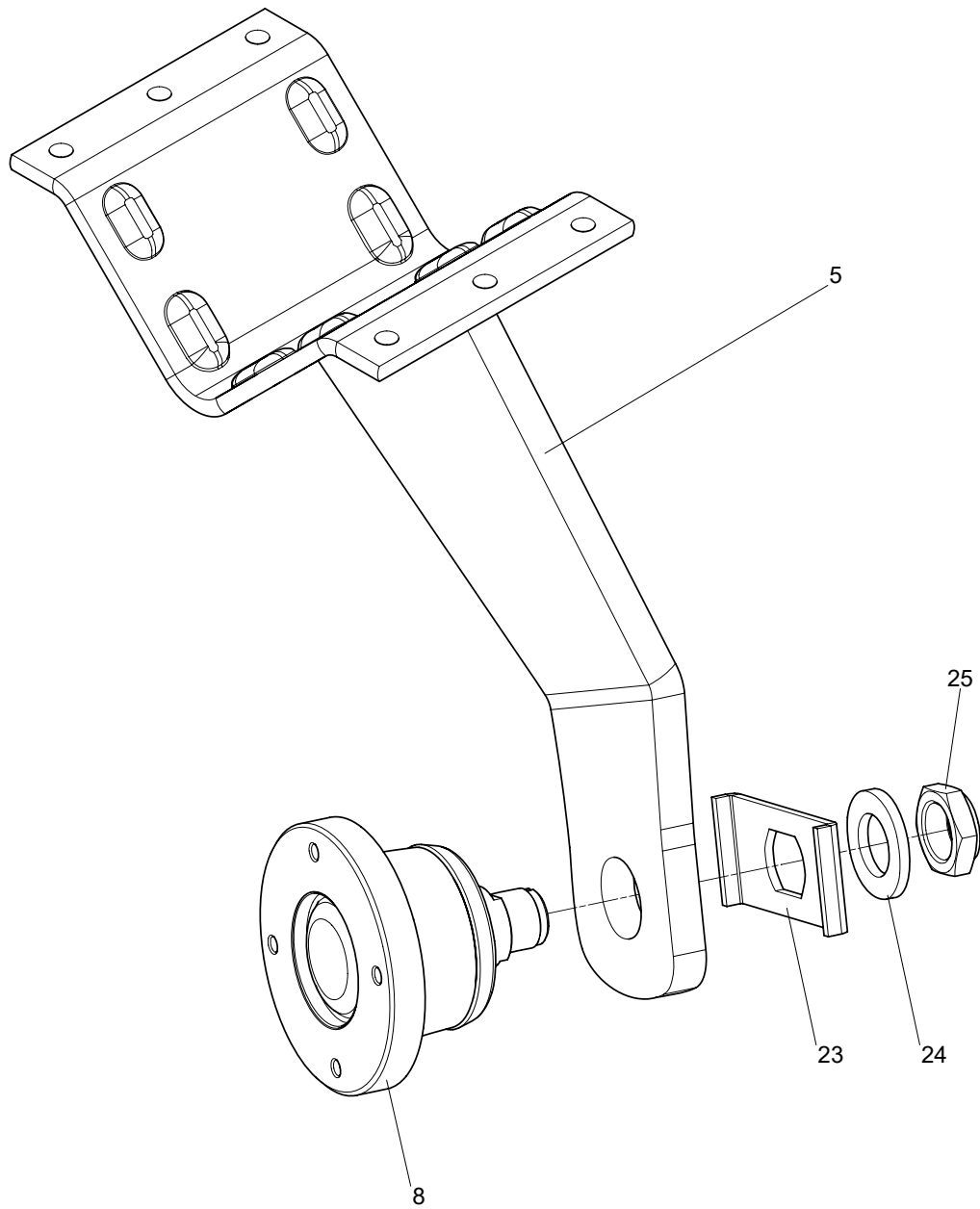
* - для заказа запчастей смотри стр. 93



Поз.	Наименование	Обозначение детали	Кол- во	Примечание
1	Рабочий узел	РУ-31 00 00 00.000	1	Изм. 1
32	Рабочий узел	РУ-31 00 00 00.000-01	1	Изм. 1

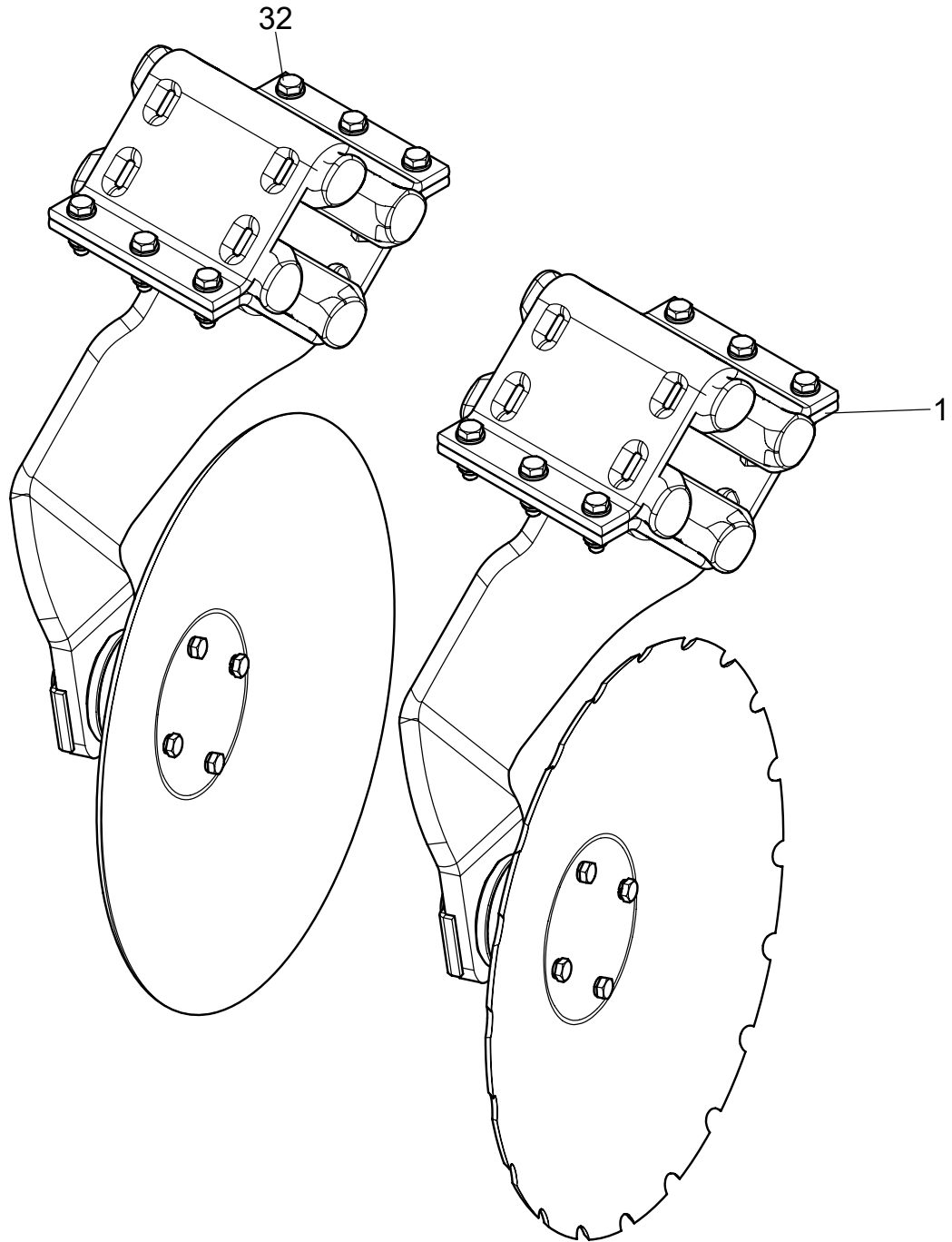


Поз.	Наименование	Обозначение детали	Кол-во	Примечание
1	Рабочий узел	РУ-31 00 00 00.000	1	Изм. 1
2	•Шайба	10Т 65Г 016 ГОСТ 6402-70	4	
3	•Болт	M10x1,25-6gx30.109.3 5.016 ГОСТ 7798-70	4	
4	•Стойка передняя в сборе	РУ-31 01 00 00.000	1	Изм. 2
26	•Демпфер	220x50 020	4	
27	•Скоба	РУ-31 01 01 00.002-01	1	Изм. 0
28	•Шайба	С.12.05.016 ГОСТ 11371-78	12	
29	•Болт	M12x1,5-6gx45.109.35 .016 ГОСТ 7798-70	6	
30	•Диск зубчатый	510x5 1966.20.50-01- 27-01 001	1	
31	•Гайка с неметаллической вставкой	DIN 985 M12x1,5-10-Z n 00985.115 002	6	
32	Рабочий узел	РУ-31 00 00 00.000-01	1	Изм. 1
61	•Диск гладкий	510x5 1966.20.50-01- 26-01 001	1	

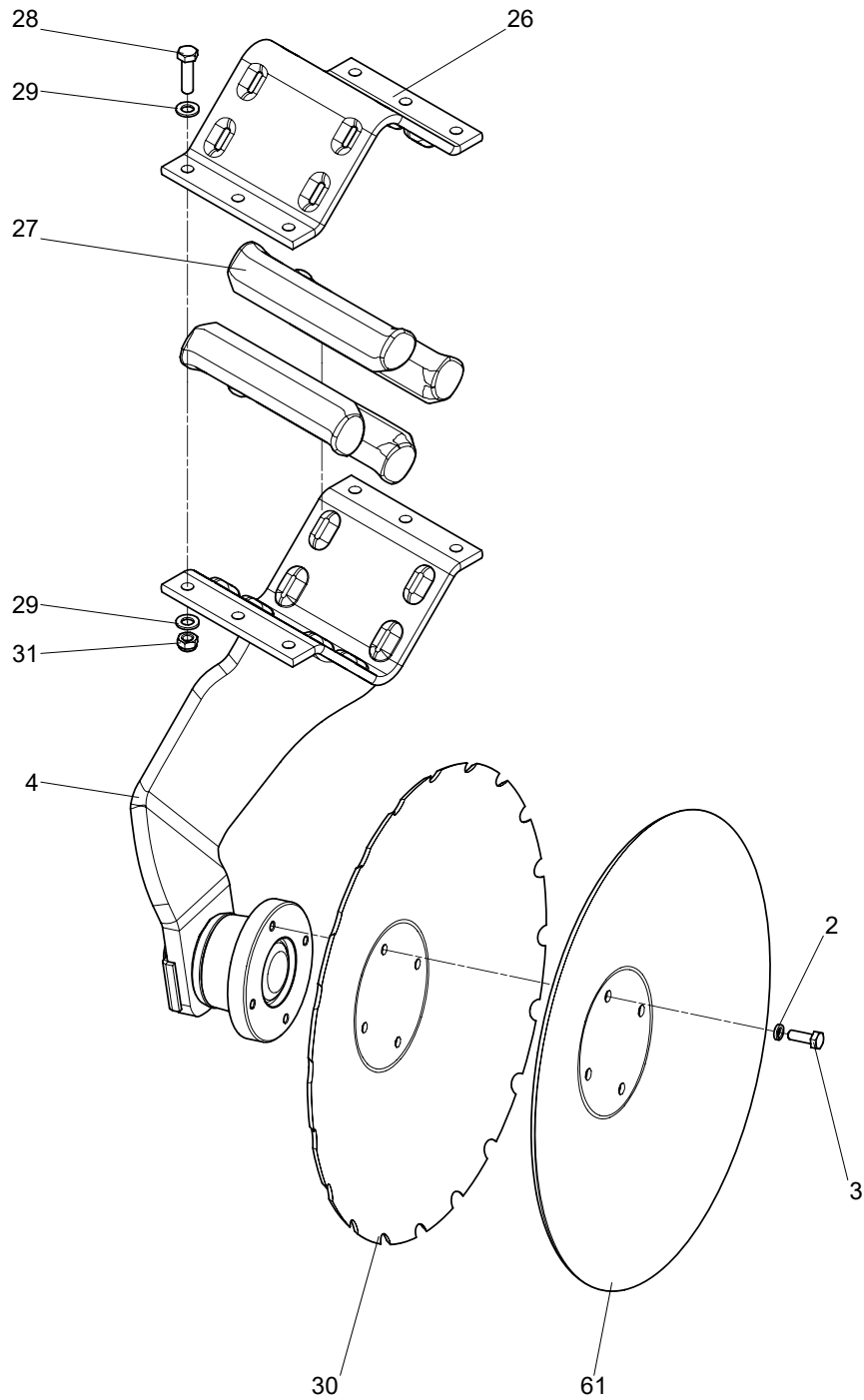


Поз.	Наименование	Обозначение детали	Кол-во	Примечание
4	•Стойка передняя в сборе	РУ-31 01 00 00.000	1	Изм. 2
5	••Стойка передняя	РУ-31 01 01 00.000	1	Изм. 0
8	••Подшипниковый узел	ПУ-16 00 00 00.000	1	Изм. 4*
23	••Пластина стопорная	ПУ-16 00 00 00.006	1	Изм. 0
24	••Шайба	Ш-1-35x60x6.01	1	Изм. 0
25	••Гайка	Г-М33x1,5x16.01	1	Изм. 0

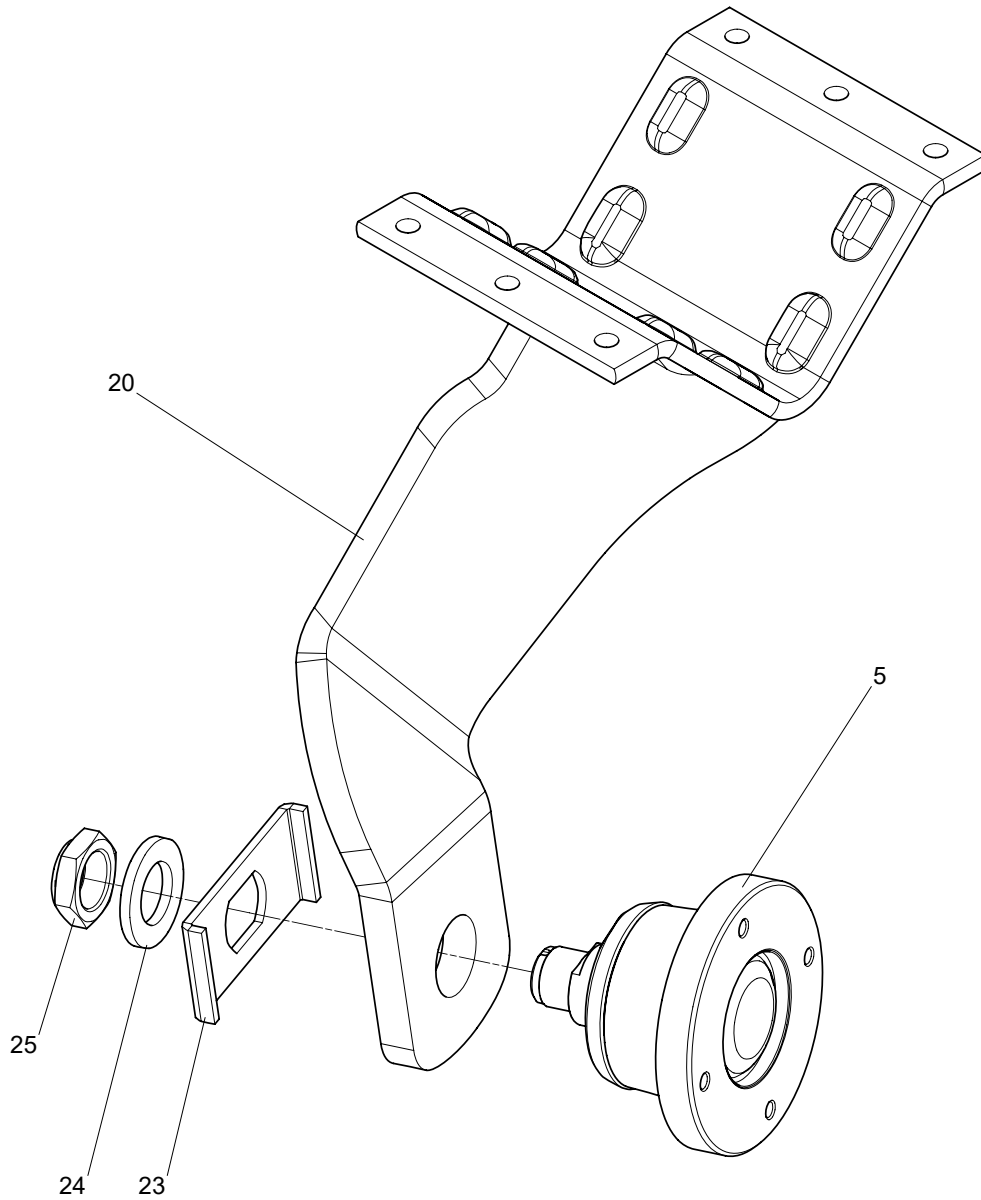
* - для заказа запчастей смотри стр. 95



Поз.	Наименование	Обозначение детали	Кол- во	Примечание
1	Рабочий узел	РУ-32 00 00 00.000	1	Изм. 1
32	Рабочий узел	РУ-32 00 00 00.000-01	1	Изм. 1

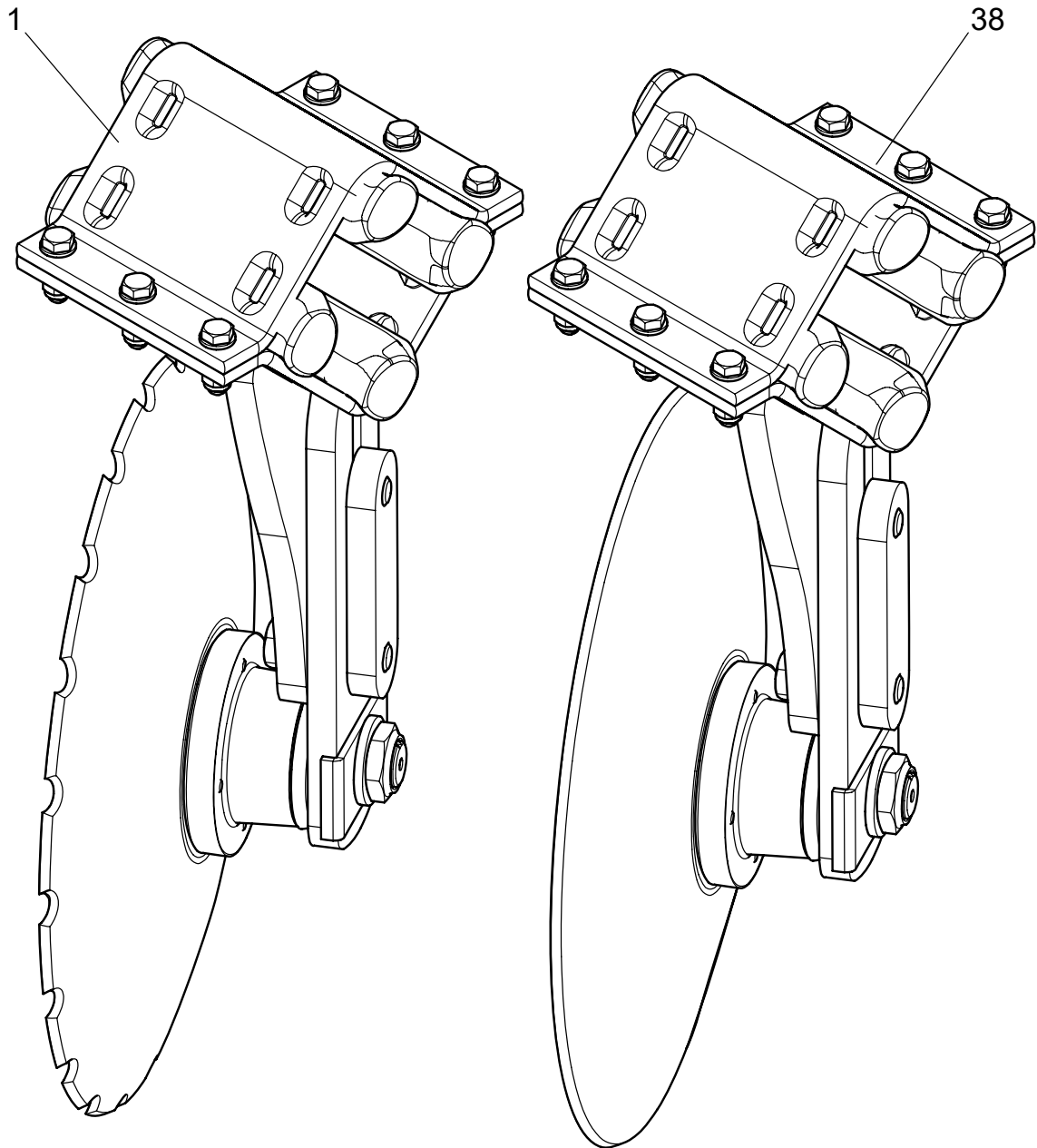


Поз.	Наименование	Обозначение детали	Кол-во	Примечание
1	Рабочий узел	РУ-32 00 00 00.000	1	Изм. 1
2	•Шайба	10Т 65Г 016 ГОСТ 6402-70	4	
3	•Болт	M10x1,25-6gx30.109.3 5.016 ГОСТ 7798-70	4	
4	•Стойка задняя в сборе	РУ-32 01 00 00.000	1	Изм. 2
26	•Скоба	РУ-31 01 01 00.002-01	1	Изм. 0
27	•Демпфер	220x50 020	4	
28	•Болт	M12x1,5-6gx45.109.35 .016 ГОСТ 7798-70	6	
29	•Шайба	C.12.05.016 ГОСТ 11371-78	12	
30	•Диск зубчатый	510x5 1966.20.50-01- 27-01 001	1	
31	•Гайка с неметаллической вставкой	DIN 985 M12x1,5-10-Z n 00985.115 002	6	
32	Рабочий узел	РУ-32 00 00 00.000-01	1	Изм. 1
61	•Диск гладкий	510x5 1966.20.50-01- 26-01 001	1	

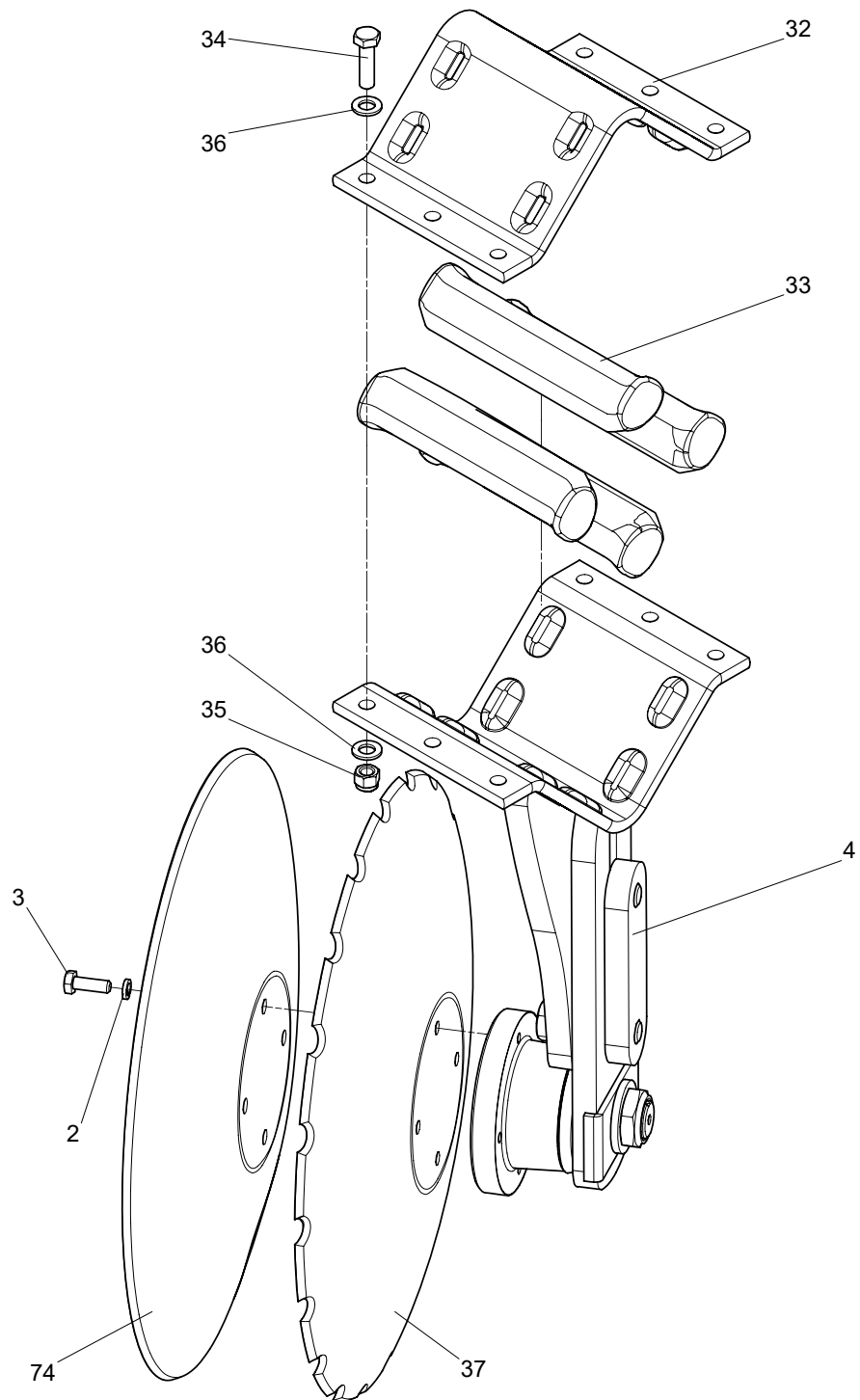


Поз.	Наименование	Обозначение детали	Кол-во	Примечание
4	•Стойка задняя в сборе	РУ-32 01 00 00.000	1	Изм. 2
5	••Подшипниковый узел	ПУ-16 00 00 00.000	1	Изм. 4*
20	••Стойка задняя	РУ-32 01 01 00.000	1	Изм. 0
23	••Пластина стопорная	ПУ-16 00 00 00.006	1	Изм. 0
24	••Шайба	Ш-1-35x60x6.01	1	Изм. 0
25	••Гайка	Г-М33x1,5x16.01	1	Изм. 0

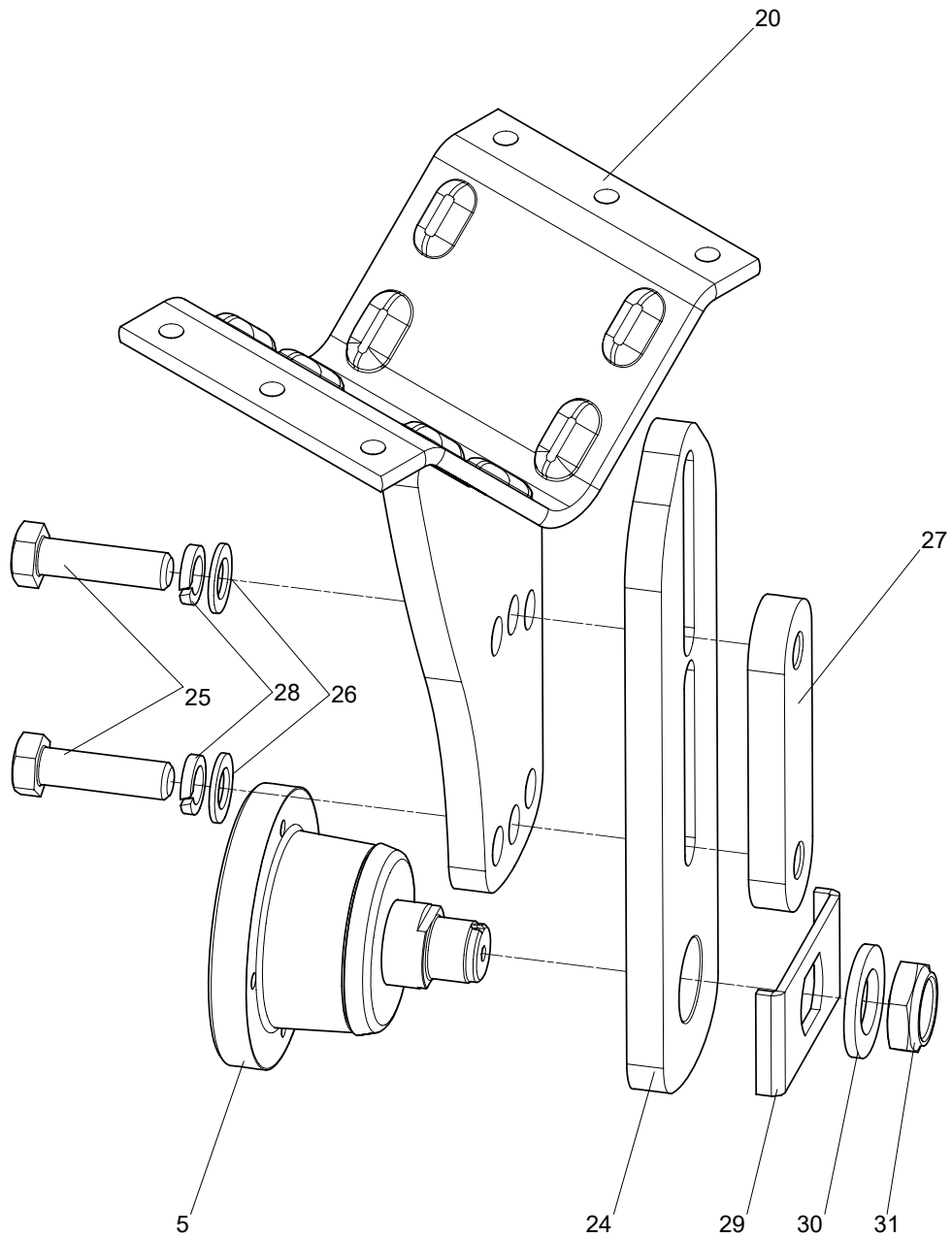
* - для заказа запчастей смотри стр. 95



Поз.	Наименование	Обозначение детали	Кол- во	Примечание
1	Рабочий узел	РУ-34 00 00 00.000	1	Изм. 1
38	Рабочий узел	РУ-34 00 00 00.000-01	1	Изм. 1



Поз.	Наименование	Обозначение детали	Кол-во	Примечание
1	Рабочий узел	РУ-34 00 00 00.000	1	Изм. 1
2	•Шайба	10Т 016 ГОСТ 6402-70	4	
3	•Болт	M10x1,25-6gx30.109.3 5.016 ГОСТ 7798-70	4	
4	•Стойка в сборе	РУ-34 01 00 00.000	1	Изм. 2
32	•Скоба	РУ-31 01 01 00.002	1	Изм. 0
33	•Демпфер	220x50 020	4	
34	•Болт	M12x1,5-6gx45.129.40 Х.016 ГОСТ 7798-70	6	
35	•Гайка	M12x1,5.10.016 DIN 985	6	
36	•Шайба	С.12.016 ГОСТ 11371-78	12	
37	•1966.20.50-01-27-01 Диск с вырезом	510_5-LK-120	1	
38	Рабочий узел	РУ-34 00 00 00.000-01	1	Изм. 1
74	•1966,20,50-01-26-00 Диск гладкий	510/5-LK-120	1	



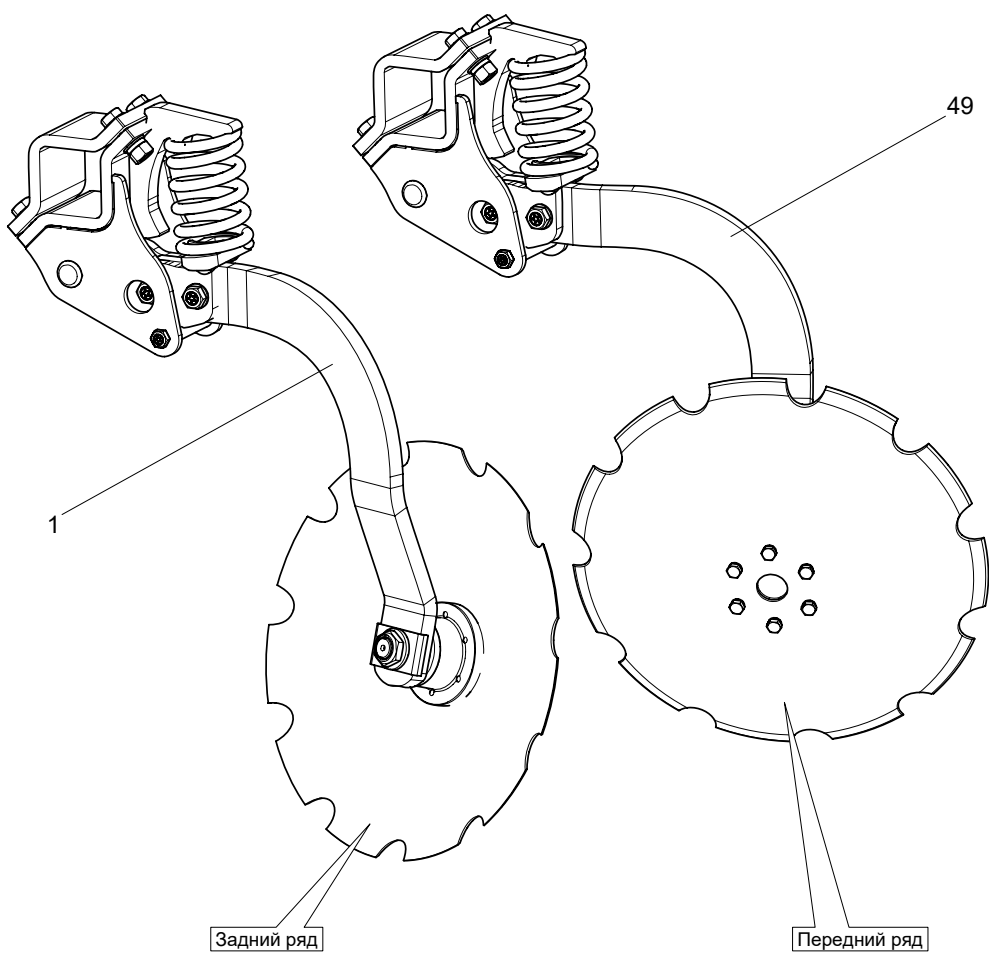
Поз.	Наименование	Обозначение детали	Кол-во	Примечание
1	Рабочий узел	РУ-34 00 00 00.000	1	Изм. 1
4	•Стойка в сборе	РУ-34 01 00 00.000	1	Изм. 2
5	••Подшипниковый узел	ПУ-16 00 00 00.000	1	Изм. 4*
20	••Стойка	РУ-34 01 01 00.000	1	Изм. 2
24	••Стойка регулировочная	РУ-34 01 00 00.001	1	Изм. 0
25	••Болт	M20-6gx70.109.35.016 ГОСТ 7798-70	2	
26	••Шайба	C.20.05.016 ГОСТ 11371-78	2	
27	••Пластина резьбовая	РУ-34 01 00 00.002	1	Изм. 0
28	••Шайба	20Т 65Г 016 ГОСТ 6402-70	2	
29	••Пластина стопорная	ПУ-16 00 00 00.006	1	Изм. 0
30	••Шайба	Ш-1-35x60x6.01	1	Изм. 0
31	••Гайка	Г-М33x1,5x16.01	1	Изм. 0

* - для заказа запчастей смотри стр. 95

Иллюстрированный каталог деталей

Лист Рабочий узел РУ-22 00 00 00.000; Рабочий узел РУ-22 00 00 00.000-01

(Для машин кроме моделей Д-5202пс ХХ ХХ ХХ-ХХХ, Д-5602пс ХХ ХХ ХХ-ХХХ,
Д-6202пс ХХ ХХ ХХ-ХХХ, Д-6602 ХХ ХХ ХХ-ХХХ, Д-7102пс ХХ ХХ ХХ-ХХХ)



Иллюстрированный каталог деталей

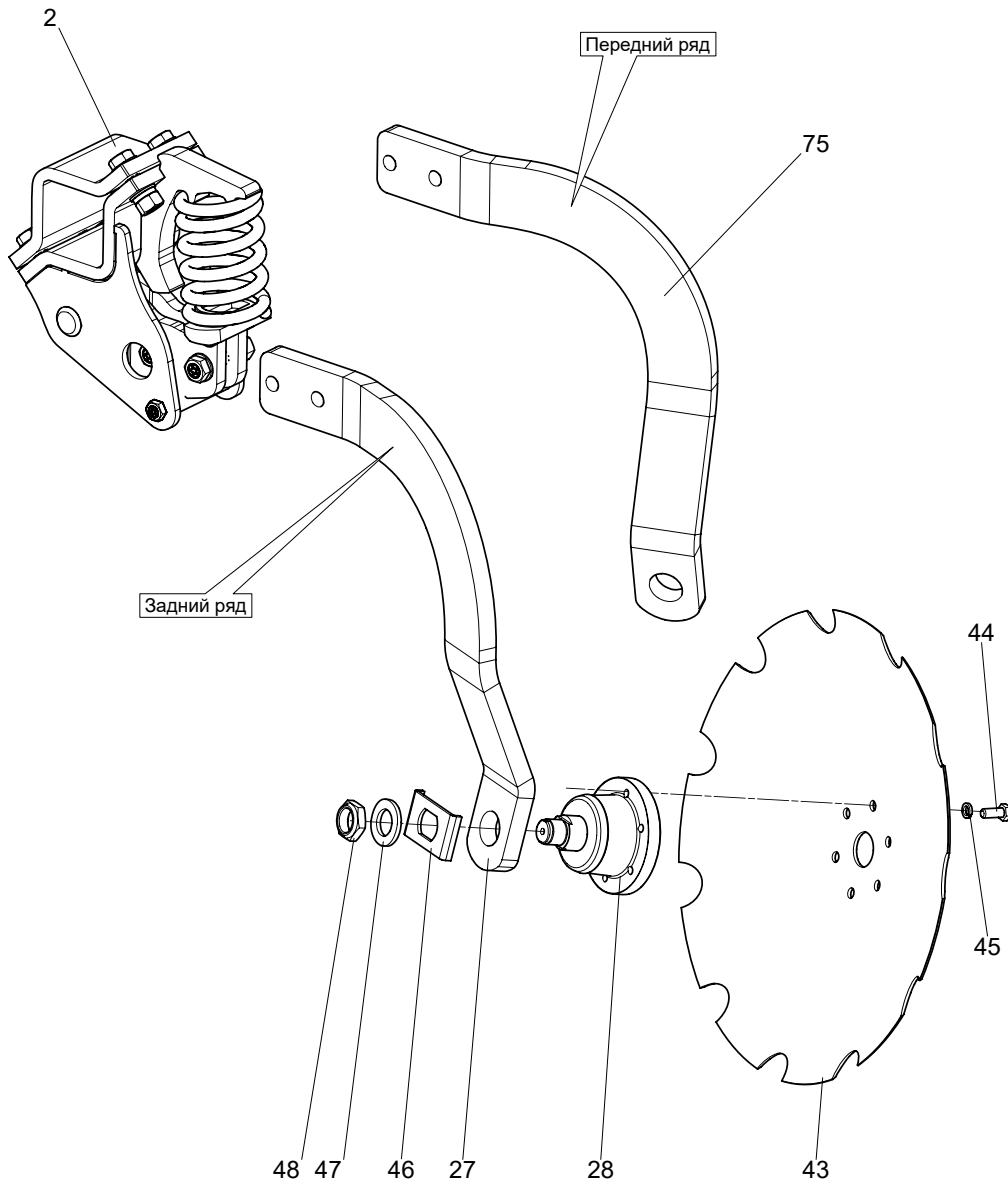
Лист Рабочий узел РУ-22 00 00 00.000; Рабочий узел РУ-22 00 00 00.000-01
(Для машин кроме моделей Д-5202пс ХХ ХХ ХХ-ХХХ, Д-5602пс ХХ ХХ ХХ-ХХХ,
Д-6202пс ХХ ХХ ХХ-ХХХ, Д-6602 ХХ ХХ ХХ-ХХХ, Д-7102пс ХХ ХХ ХХ-ХХХ)

Поз.	Наименование	Обозначение детали	Кол- во	Примечание
1	Рабочий узел	РУ-22 00 00 00.000	1	Изм. 7
49	Рабочий узел	РУ-22 00 00 00.000-01	1	Изм. 7

Иллюстрированный каталог деталей

Лист Рабочий узел РУ-22 00 00 00.000; Стойка РУ-22 00 00 00.009-01

(Для машин кроме моделей Д-5202пс XX XX XX-XXX, Д-5602пс XX XX XX-XXX,
Д-6202пс XX XX XX-XXX, Д-6602 XX XX XX-XXX, Д-7102пс XX XX XX-XXX)



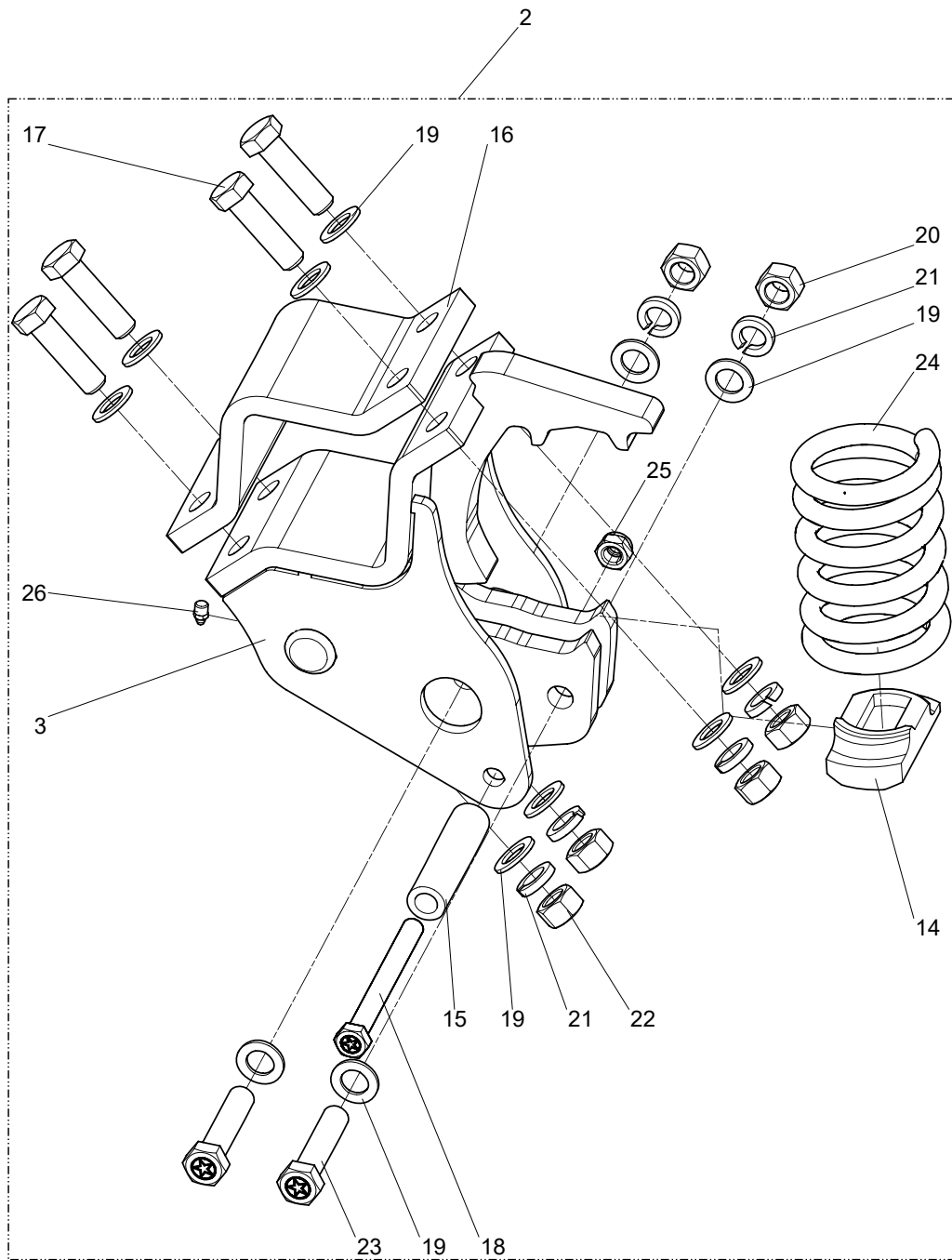
Иллюстрированный каталог деталей

Лист Рабочий узел РУ-22 00 00 00.000; Стойка РУ-22 00 00 00.009-01

(Для машин кроме моделей Д-5202пс ХХ ХХ ХХ-ХХХ, Д-5602пс ХХ ХХ ХХ-ХХХ, Д-6202пс ХХ ХХ ХХ-ХХХ, Д-6602 ХХ ХХ ХХ-ХХХ, Д-7102пс ХХ ХХ ХХ-ХХХ)

Поз.	Наименование	Обозначение детали	Кол-во	Примечание
1	Рабочий узел	РУ-22 00 00 00.000	1	Изм. 7
2	•Блок пружинный	БП-5 00 00 00.000	1	Изм. 5
27	•Стойка	РУ-22 00 00 00.009	1	Изм. 1
28	•Подшипниковый узел	ПУ-19 00 00 00.000	1	Изм. 3*
43	•Диск зубчатый	610x5 1905.24.50-01-26-01 001	1	
44	•Болт	M12-6gx30.109.35.016 ГОСТ 7798-70	6	
45	•Шайба	12Т 65Г 016 ГОСТ 6402-70	6	
46	•Пластина стопорная	ПУ-19 00 00 00.006	1	Изм. 0
47	•Шайба	Ш-1-35x60x6.01	1	Изм. 0
48	•Гайка	Г-М33x1,5x16.01	1	Изм. 0
49	Рабочий узел	РУ-22 00 00 00.000-01	1	Изм. 7
75	•Стойка	РУ-22 00 00 00.009-01	1	Изм. 1

* - для заказа запчастей смотри стр. 97

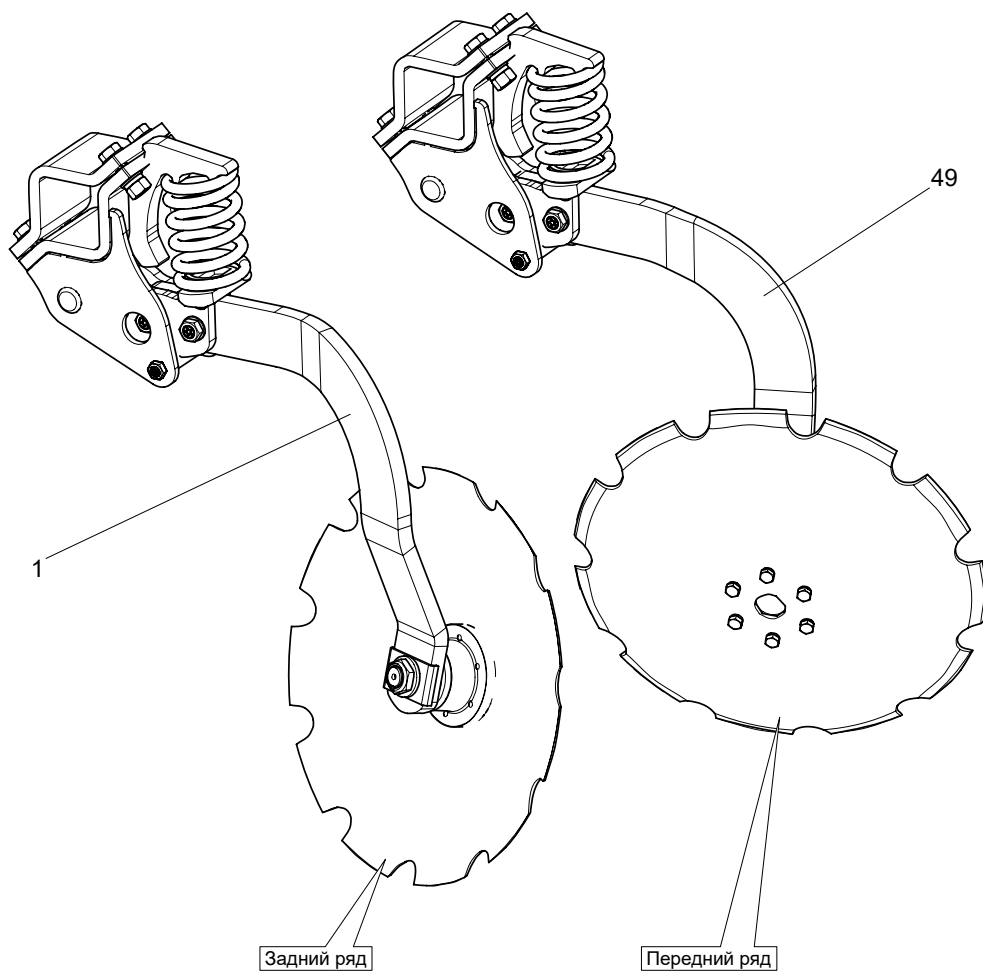


Поз.	Наименование	Обозначение детали	Кол-во	Примечание
2	•Блок пружинный	БП-5 00 00 00.000	1	Изм. 5
3	••Кронштейн несущий	БП-5 01 00 00.000	1	Изм. 4
14	••Качалка	БП-5 00 00 00.003	1	Изм. 0
15	••Втулка	БП-62 00 00 00.009	1	Изм. 0
16	••Скоба	С-100x140x18 00.001-02	1	Изм. 0
17	••Болт	M20-6gx70.109.35XГСА .016 ГОСТ 7798-70	4	
18	••Болт специальный M16x160	Б M16x160	1	Изм. 0
19	••Шайба	С.20.05.016 ГОСТ 11371-78	12	
20	••Гайка	M20x1,5-6H.12.35X.01 6 ГОСТ 5915-70	2	
21	••Шайба	200Т 65Г 016 ГОСТ 6402-70	6	
22	••Гайка	M20-6H.10.35X.016 ГОСТ 5915-70	4	
23	••Болт специальный M20x1,5x91	Б M20x1,5x91	2	Изм. 0
24	••Пружина 215x114	БП-2 00 00 00.010	1	Изм. 0
25	••Гайка	M16.10.016 DIN 985	1	
26	••Масленка	1.2.ц6 ГОСТ 19853-74	1	

Иллюстрированный каталог деталей

Лист Рабочий узел РУ-42 00 00 00.000; Рабочий узел РУ-42 00 00 00.000-01

(Для машин моделей Д-5202пс ХХ ХХ ХХ-ХХХ, Д-5602пс ХХ ХХ ХХ-ХХХ,
Д-6202пс ХХ ХХ ХХ-ХХХ, Д-6602 ХХ ХХ ХХ-ХХХ, Д-7102пс ХХ ХХ ХХ-ХХХ)



Иллюстрированный каталог деталей

Лист Рабочий узел РУ-42 00 00 00.000; Рабочий узел РУ-42 00 00 00.000-01

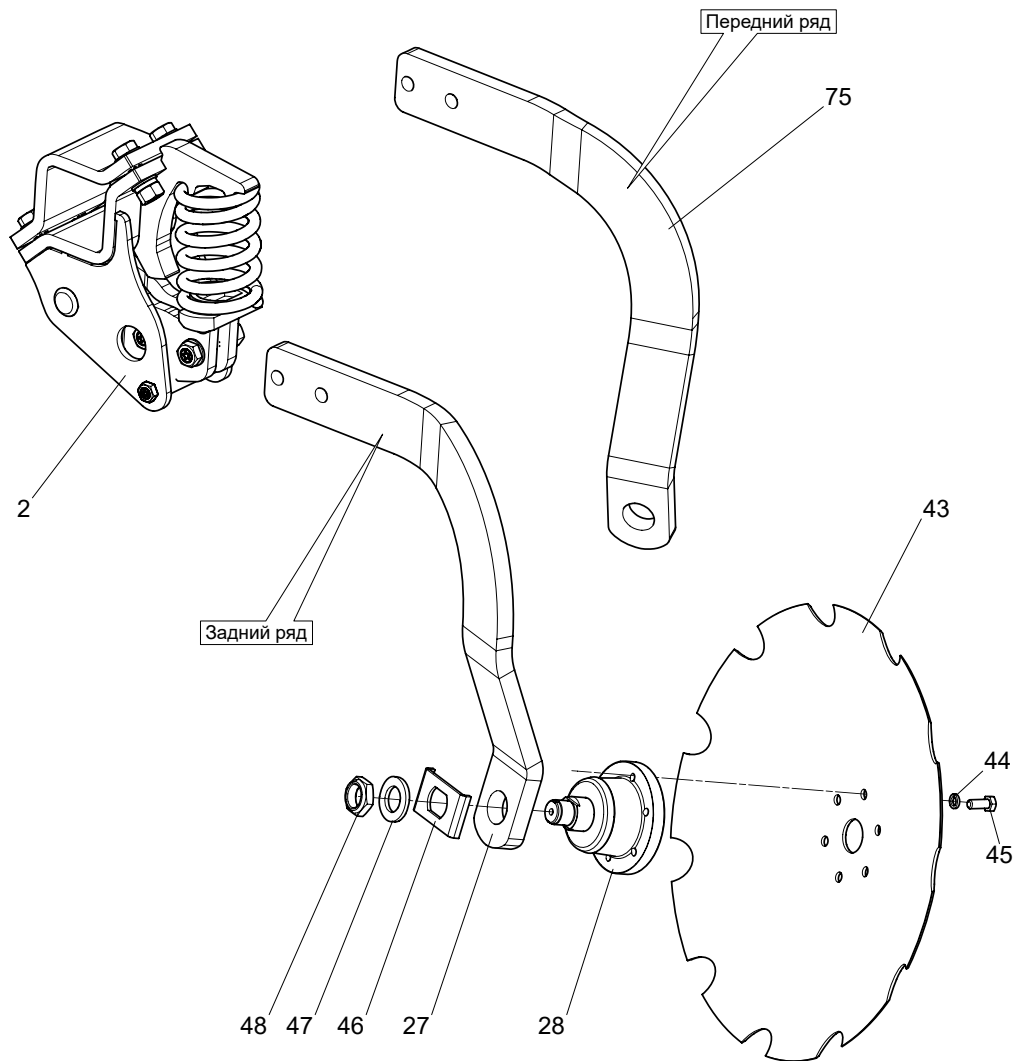
(Для машин моделей Д-5202пс ХХ ХХ ХХ-ХХХ, Д-5602пс ХХ ХХ ХХ-ХХХ,
Д-6202пс ХХ ХХ ХХ-ХХХ, Д-6602 ХХ ХХ ХХ-ХХХ, Д-7102пс ХХ ХХ ХХ-ХХХ)

Поз.	Наименование	Обозначение детали	Кол- во	Примечание
1	Рабочий узел	РУ-42 00 00 00.000	1	Изм. 1
49	Рабочий узел	РУ-42 00 00 00.000-01	1	Изм. 1

Иллюстрированный каталог деталей

Лист Рабочий узел РУ-42 00 00 00.000; Стойка РУ-42 00 00 00.009-01

(Для машин моделей Д-5202пс ХХ ХХ ХХ-ХХХ, Д-5602пс ХХ ХХ ХХ-ХХХ,
Д-6202пс ХХ ХХ ХХ-ХХХ, Д-6602 ХХ ХХ ХХ-ХХХ, Д-7102пс ХХ ХХ ХХ-ХХХ)



Иллюстрированный каталог деталей

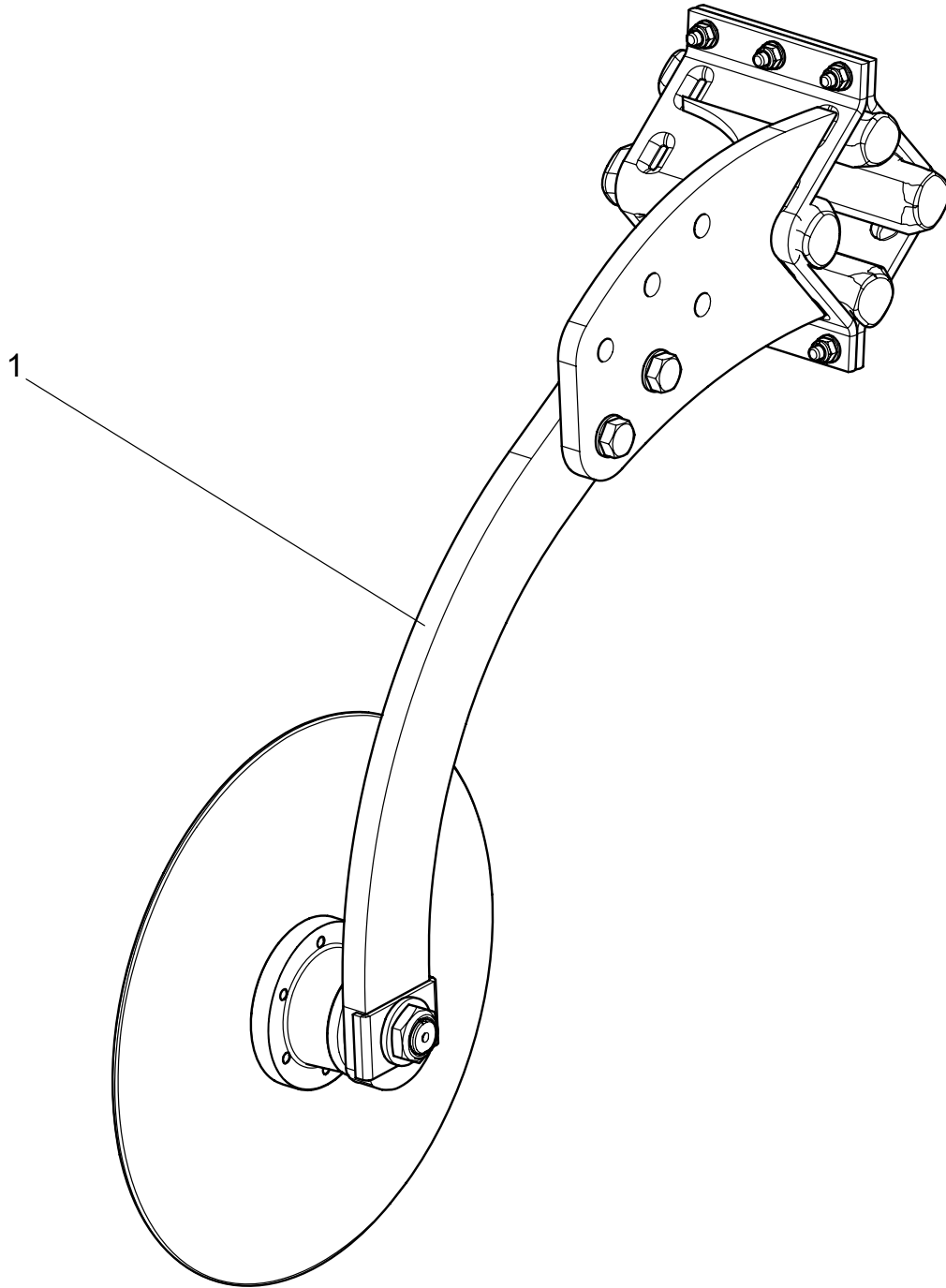
Лист Рабочий узел РУ-42 00 00 00.000; Стойка РУ-42 00 00 00.009-01

(Для машин моделей Д-5202пс ХХ ХХ ХХ-ХХХ, Д-5602пс ХХ ХХ ХХ-ХХХ,
Д-6202пс ХХ ХХ ХХ-ХХХ, Д-6602 ХХ ХХ ХХ-ХХХ, Д-7102пс ХХ ХХ ХХ-ХХХ)

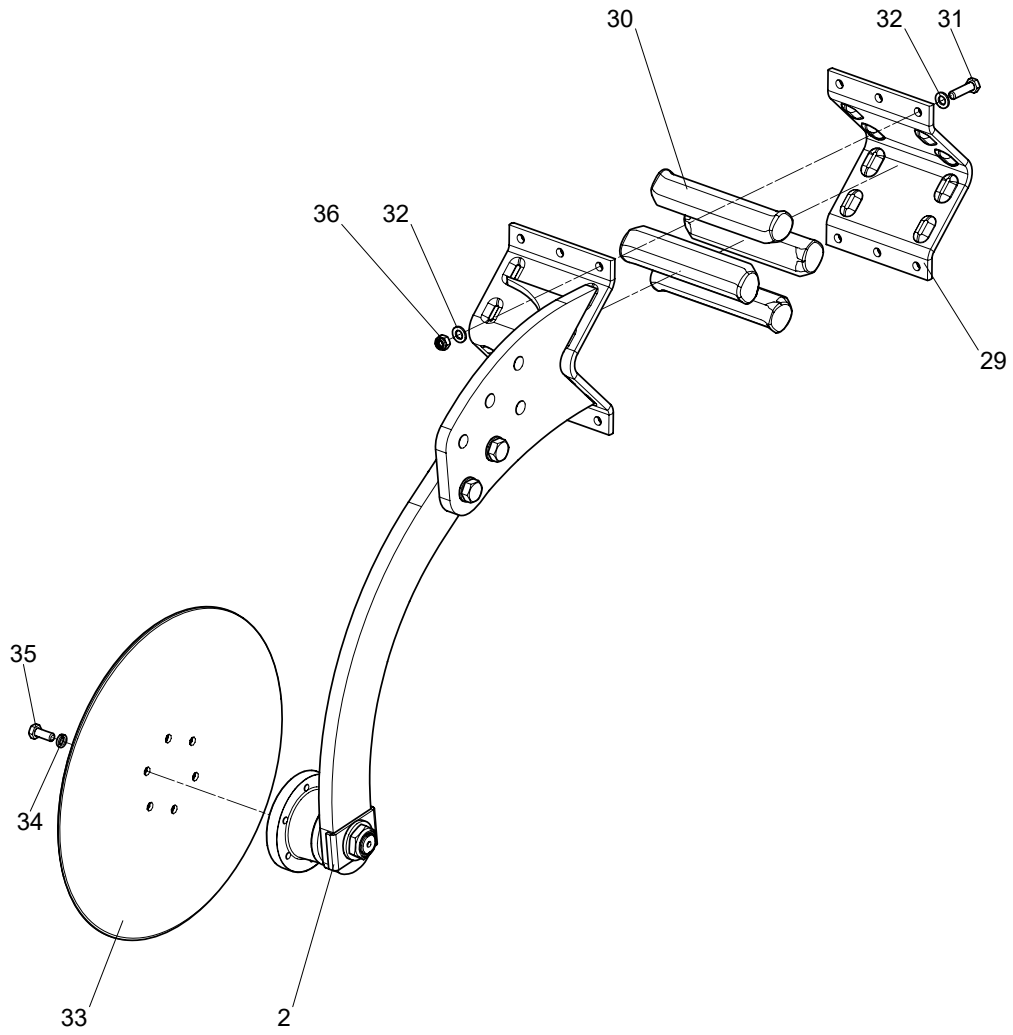
Поз.	Наименование	Обозначение детали	Кол-во	Примечание
1	Рабочий узел	РУ-42 00 00 00.000	1	Изм. 2
2	•Блок пружинный	БП-5 00 00 00.000	1	Изм. 5*
27	•Стойка	РУ-42 00 00 00.009	1	Изм. 1
28	•Подшипниковый узел	ПУ-19 00 00 00.000	1	Изм. 3**
43	•Диск зубчатый	610x5 1905.24.50-01-26-01 001	1	
44	•Шайба	12Т 65Г 016 ГОСТ 6402-70	6	
45	•Болт	M12-6gx30.109.35.016 ГОСТ 7798-70	6	
46	•Пластина стопорная	ПУ-19 00 00 00.006	1	Изм. 0
47	•Шайба	Ш-1-35x60x6.01	1	Изм. 0
48	•Гайка	Г-М33x1,5x16.01	1	Изм. 0
49	Рабочий узел	РУ-42 00 00 00.000-01	1	Изм. 2
75	•Стойка	РУ-42 00 00 00.009-01	1	Изм. 1

* - для заказа запчастей смотри стр. 71

** - для заказа запчастей смотри стр. 97

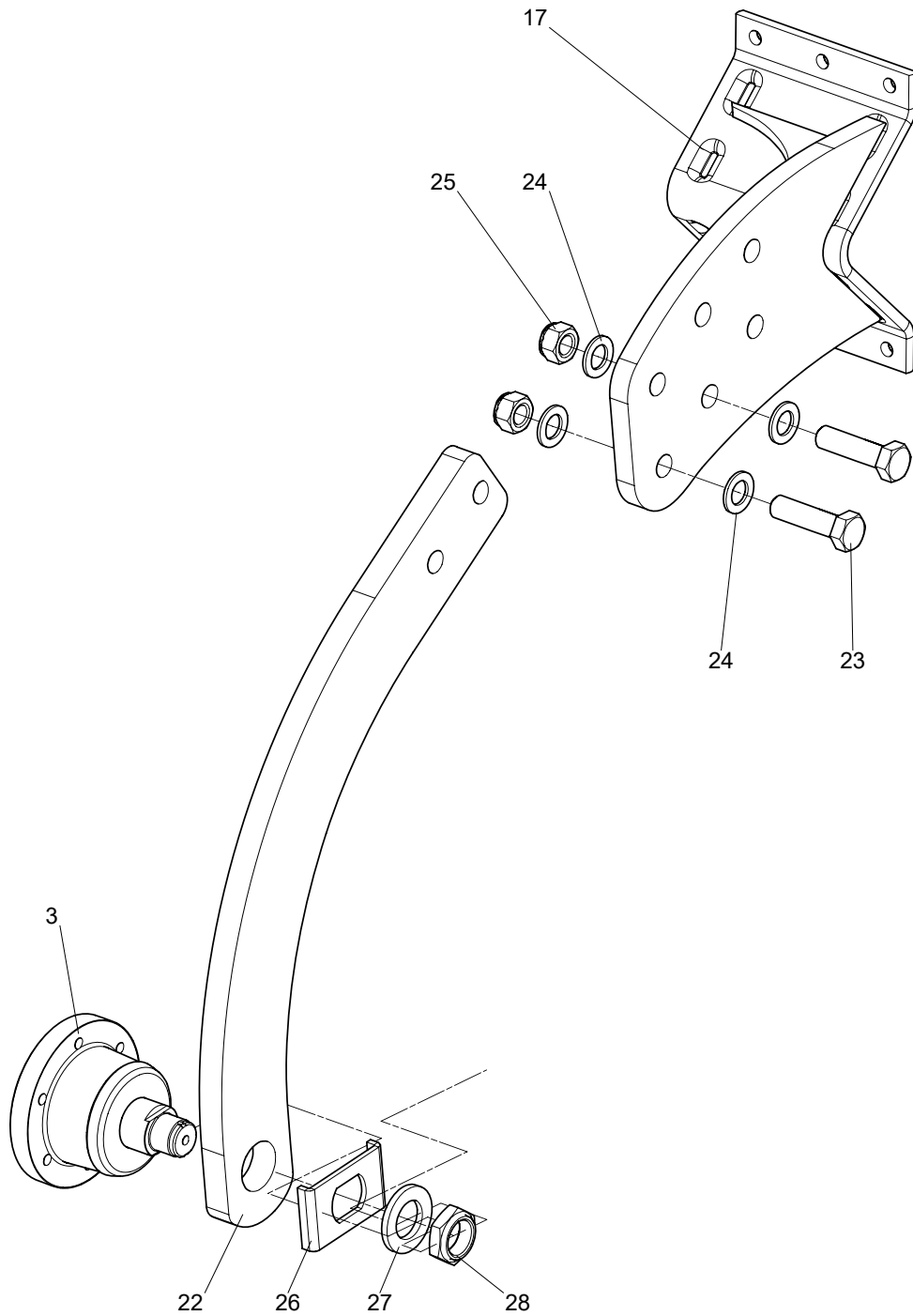


Поз.	Наименование	Обозначение детали	Кол- во	Примечание
1	Рабочий узел	РУ-44 00 00 00.000	1	Изм. 0



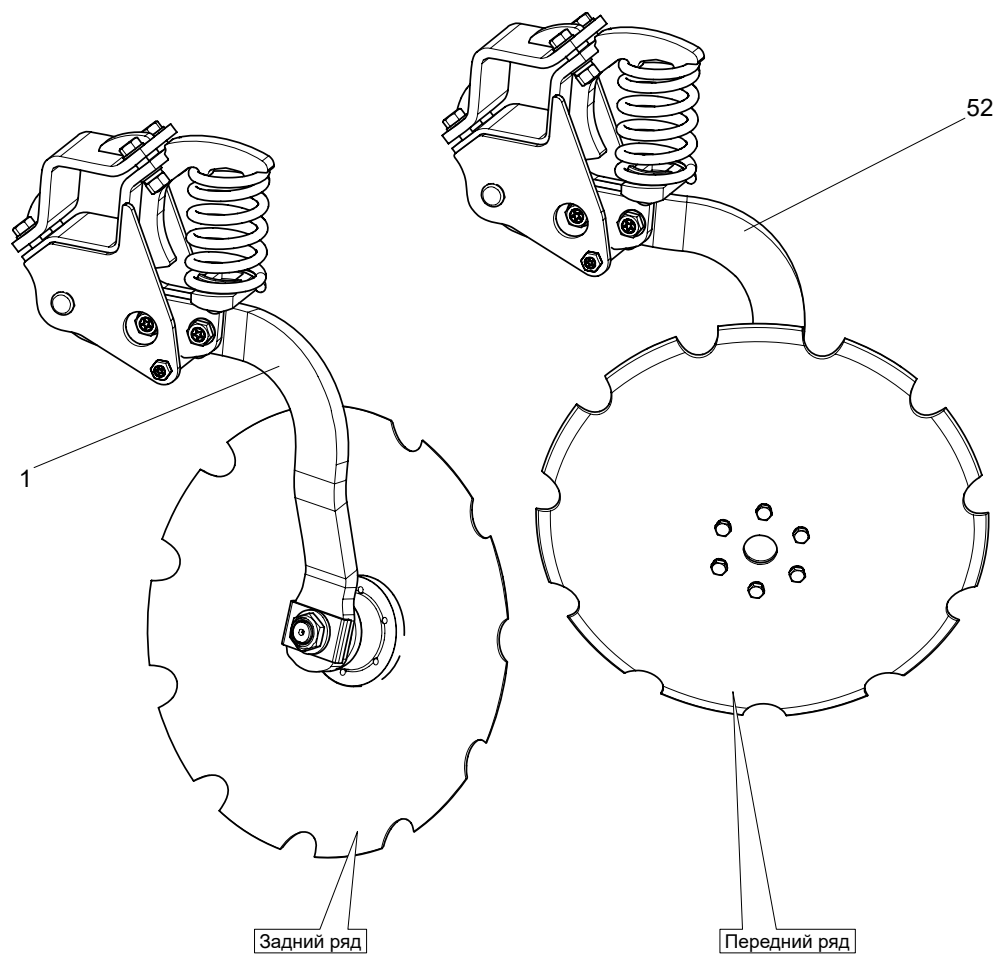
Иллюстрированный каталог деталей
Лист Рабочий узел в разборе

Поз.	Наименование	Обозначение детали	Кол-во	Примечание
1	Рабочий узел	РУ-44 00 00 00.000	1	Изм. 0
2	•Стойка в сборе	РУ-44 01 00 00.000	1	Изм. 1
29	•Скоба	РУ-31 01 01 00.002-01	1	Изм. 0
30	•Демпфер	220x50 020	4	
31	•Болт	M12x1,5-6gx45.129.40 X.016 ГОСТ 7798-70	6	
32	•Шайба	C.12.05.016 ГОСТ 11371-78	12	
33	•Диск плоский	РУ-44 00 00 00.001	1	Изм. 0
34	•Шайба	12Т 65Г 016 ГОСТ 6402-70	6	
35	•Болт	M12-6gx30.109.35.016 ГОСТ 7798-70	6	
36	•Гайка с неметаллической вставкой	DIN 985 M12x1,5-10-Z n 00985.115 002	6	



Поз.	Наименование	Обозначение детали	Кол-во	Примечание
2	•Стойка в сборе	РУ-44 01 00 00.000	1	Изм. 1
3	••Подшипниковый узел	ПУ-23 00 00 00.000	1	Изм. 2*
17	••Кронштейн	РУ-44 01 01 00.000	1	Изм. 0
22	••Стойка	РУ-44 01 00 00.001	1	Изм. 0
23	••Болт	M20-6gx75.109.35.016 ГОСТ 7798-70	2	
24	••Шайба	C.20.05.016 ГОСТ 11371-78	4	
25	••Гайка с неметаллической вставкой	DIN 985 M20-8-Zn 00985.810 002	2	
26	••Пластина стопорная	ПУ-19 00 00 00.006	1	Изм. 0
27	••Шайба	Ш-1-35x60x6.01	1	Изм. 0
28	••Гайка	Г-M33x1,5x16.01	1	Изм. 0

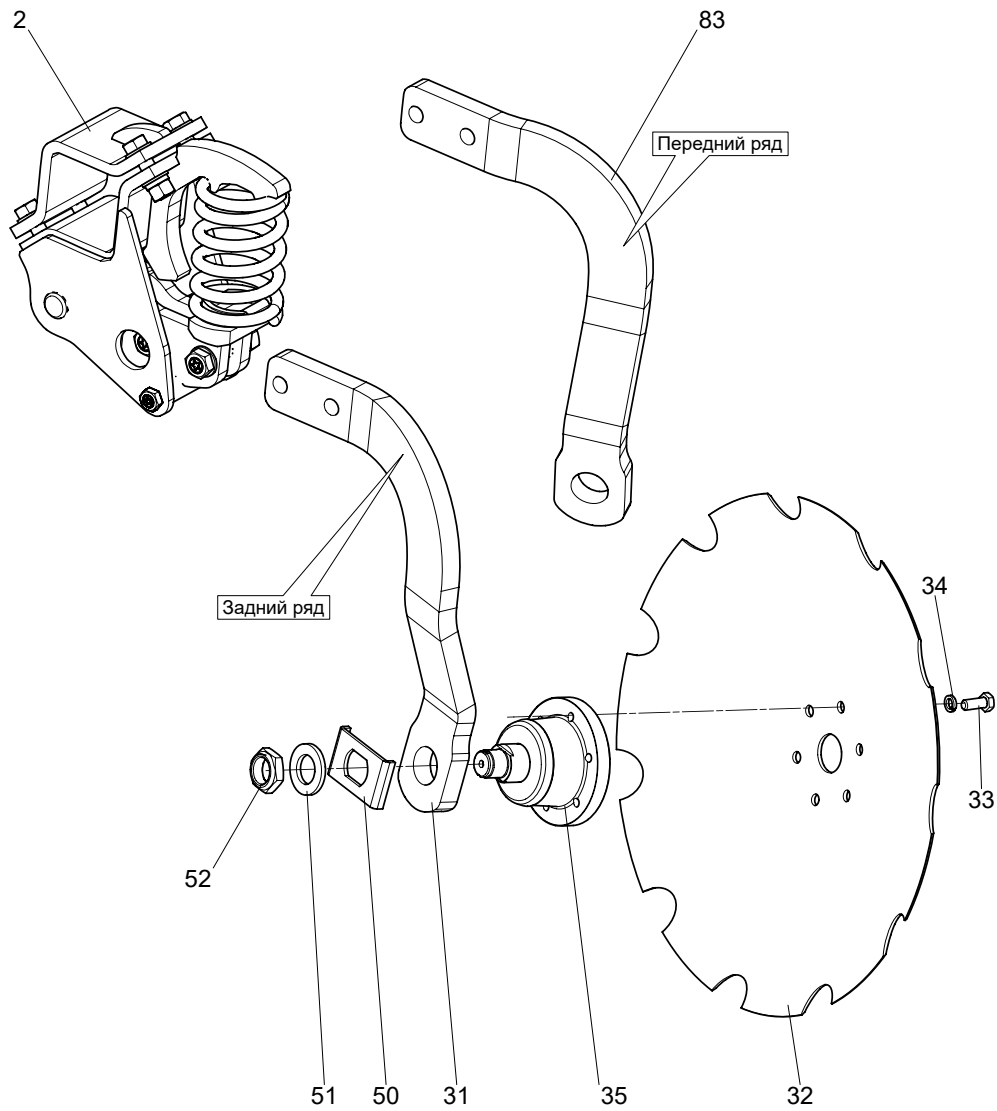
* - для заказа запчастей смотри стр. 99



Иллюстрированный каталог деталей

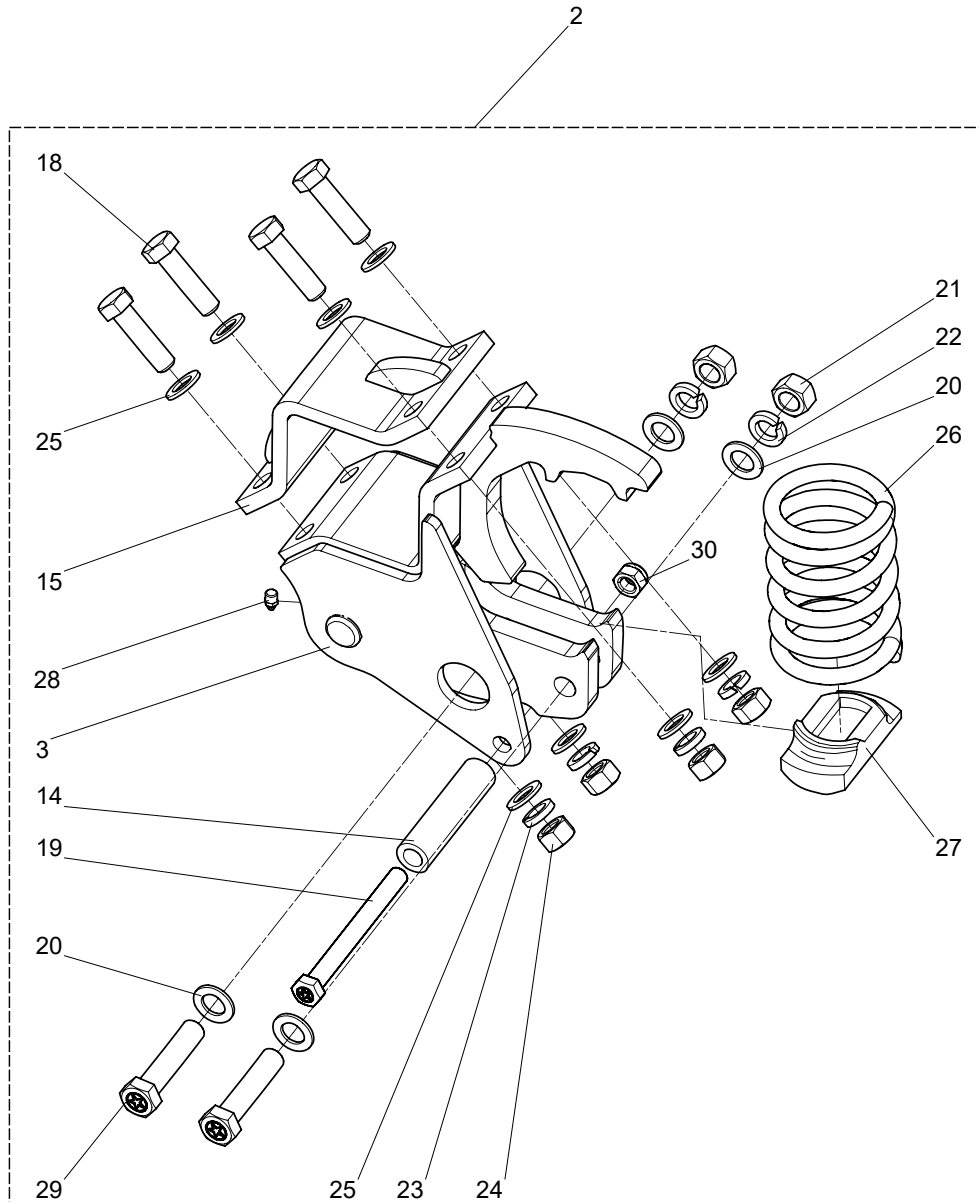
Лист РУ-62 00 00 00.000 - Рабочий узел; РУ-62 00 00 00.000-01 - Рабочий узел

Поз.	Наименование	Обозначение детали	Кол- во	Примечание
1	Рабочий узел	РУ-62 00 00 00.000	1	Изм. 1
52	Рабочий узел	РУ-62 00 00 00.000-01	1	Изм. 1

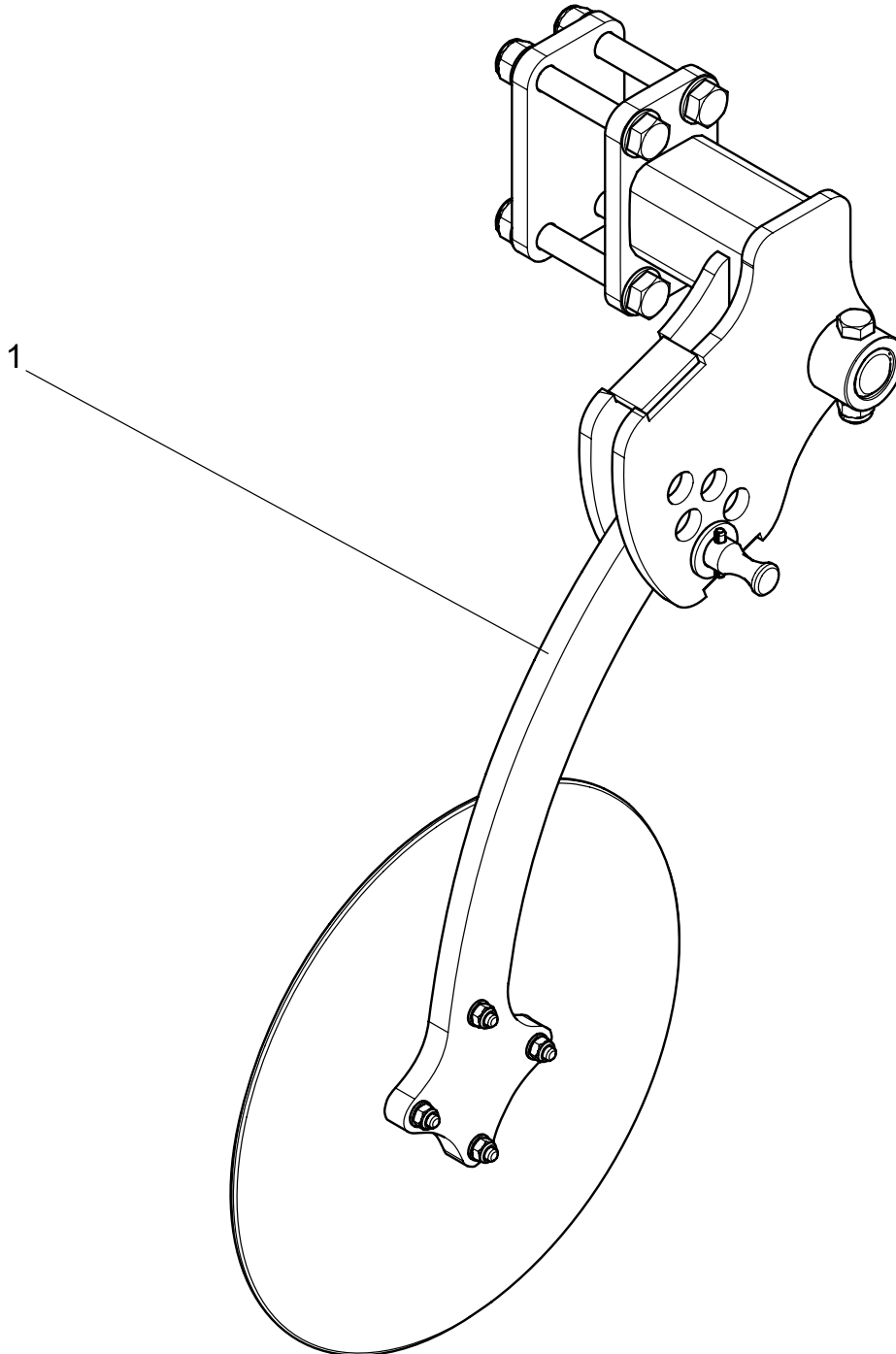


Поз.	Наименование	Обозначение детали	Кол-во	Примечание
1	Рабочий узел	РУ-62 00 00 00.000	1	Изм. 1
2	•Блок пружинный	БП-62 00 00 00.000	1	Изм. 1
31	•Стойка	РУ-62 00 00 00.009	1	Изм. 0
32	•Диск зубчатый	610x5 1905.24.50-01-26-01 001	1	
33	•Болт	M12-6gx30.109.35.016 ГОСТ 7798-70	6	
34	•Шайба	12Т 65Г 016 ГОСТ 6402-70	6	
35	•Подшипниковый узел	ПУ-19 00 00 00.000	1	Изм. 3*
50	•Пластина стопорная	ПУ-19 00 00 00.006	1	Изм. 0
51	•Шайба	Ш-1-35x60x6.01	1	Изм. 0
52	•Гайка	Г-М33x1,5x16.01	1	Изм. 0
53	Рабочий узел	РУ-62 00 00 00.000-01	1	Изм. 1
83	•Стойка	РУ-62 00 00 00.009-01	1	Изм. 0

* - для заказа запчастей смотри стр. 97

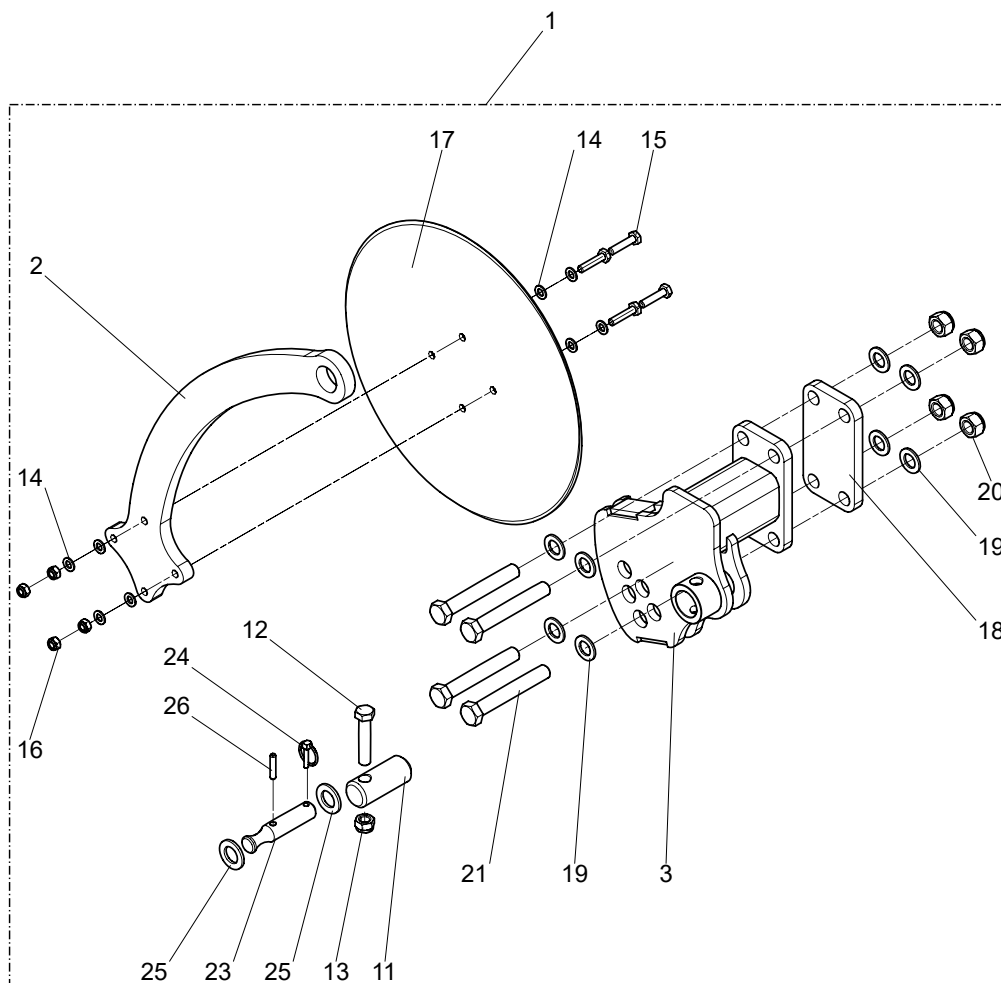


Поз.	Наименование	Обозначение детали	Кол-во	Примечание
2	•Блок пружинный	БП-62 00 00 00.000	1	Изм. 1
3	••Кронштейн несущий	БП-62 01 00 00.000	1	Изм. 3
14	••Втулка	БП-62 00 00 00.009	1	Изм. 0
15	••Скоба усиленная	БП-62 02 00 00.000	1	Изм. 0
18	••Болт	M18-6gx65.109.35.016 ГОСТ 7798-70	4	
19	••Болт специальный M16x160	Б M16x160	1	Изм. 0
20	••Шайба	С.20.05.016 ГОСТ 11371-78	4	
21	••Гайка	M20x1,5-6H.12.35X.01 6 ГОСТ 5915-70	2	
22	••Шайба	200Т 65Г 016 ГОСТ 6402-70	2	
23	••Шайба	180Т 65Г 016 ГОСТ 6402-70	4	
24	••Гайка	M18-6H.10.35X.016 ГОСТ 5915-70	4	
25	••Шайба	С.18.05.016 ГОСТ 11371-78	8	
26	••Пружина	ПР-110x215x14.01	1	Изм. 0
27	••Качалка	БП-5 00 00 00.003	1	Изм. 0
28	••Масленка	1. 2. Ц6 ГОСТ 19853-74	1	
29	••Болт специальный M20x1,5x91	Б M20x1,5x91	2	Изм. 0
30	••Гайка	M16.10.016 DIN 985	1	

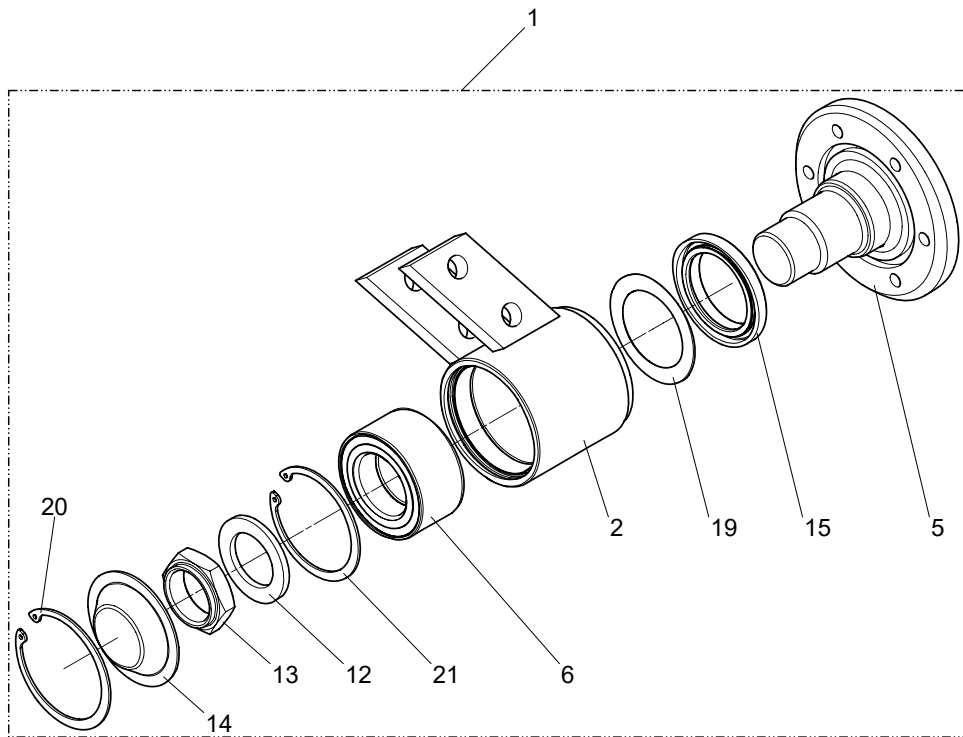


Иллюстрированный каталог деталей
Лист Отбойник почвы ОТП-3 00 00 00.000

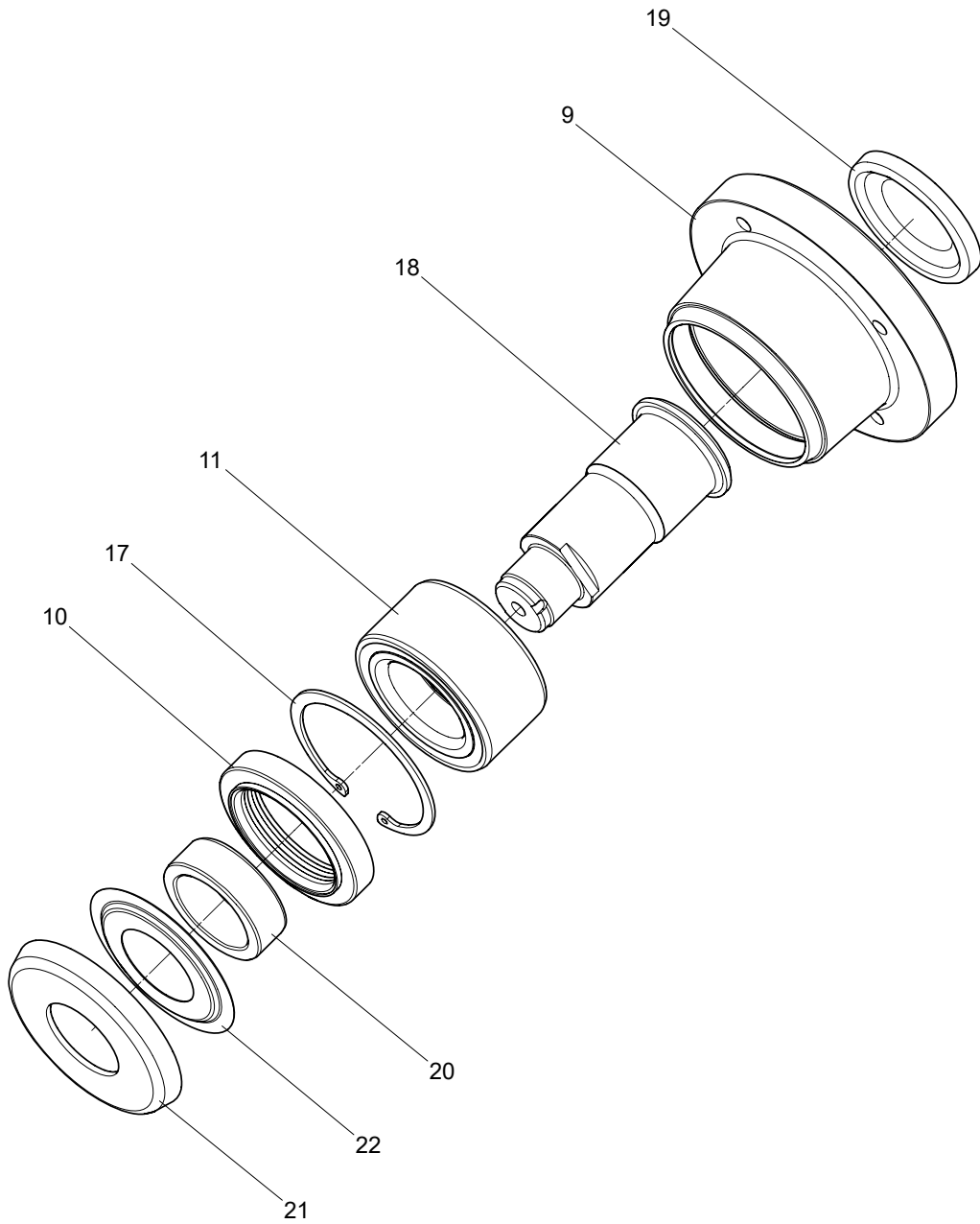
Поз.	Наименование	Обозначение детали	Кол- во	Примечание
1	Отбойник почвы	ОТП-3 00 00 00.000	1	Изм. 0



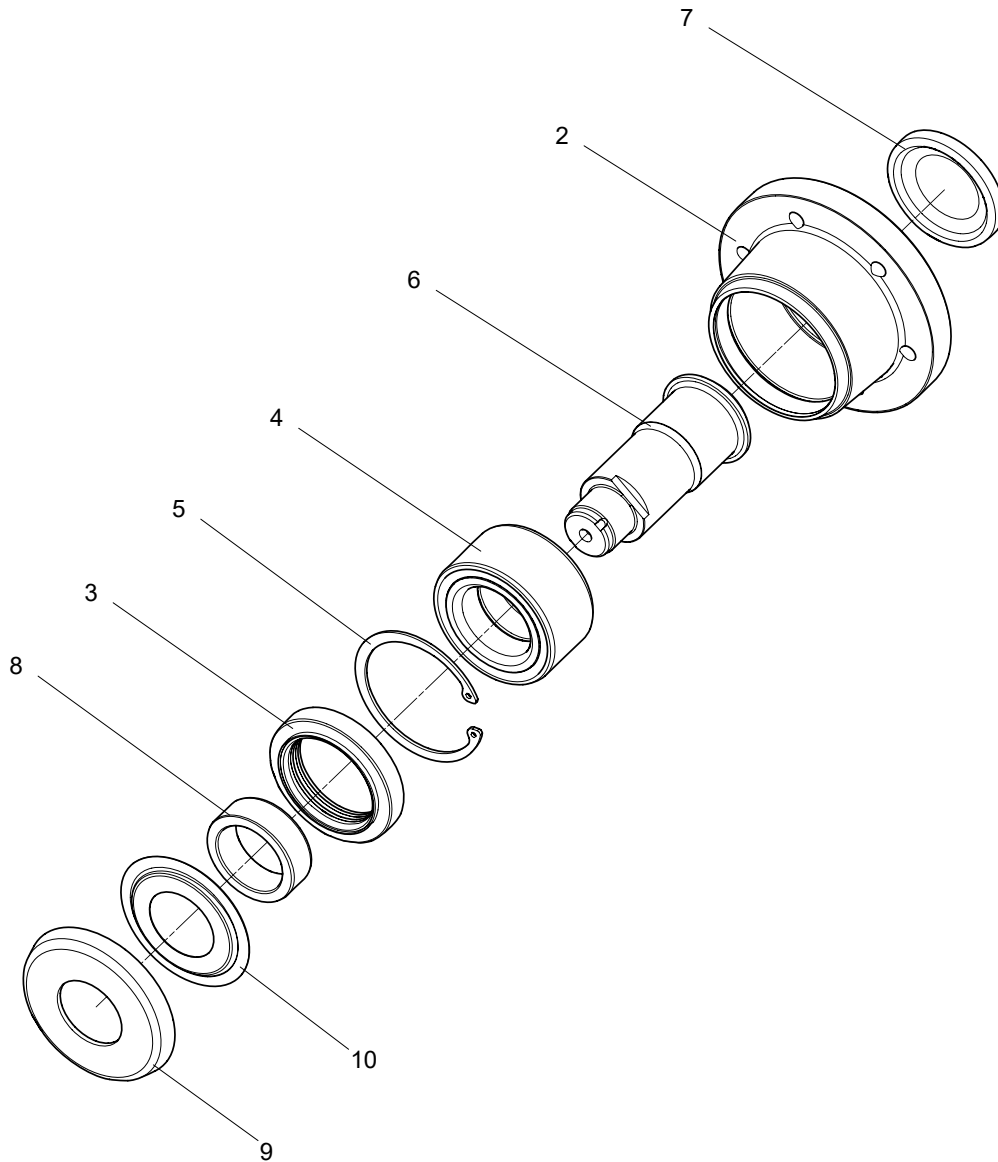
Поз.	Наименование	Обозначение детали	Кол-во	Примечание
1	Отбойник почвы	ОТП-3 00 00 00.000 МС	1	Изм. 0
2	•Стойка	ОТП-3 00 00 00.002	1	Изм. 0
3	•Кронштейн отбойника	ОТП-3 01 00 00.000	1	Изм. 0
10	•Ось в сборе	ОС-1-40x97x77 00.000	1	Изм. 0
11	••Ось	ОС-1-40x97x77.001	1	Изм. 0
12	••Болт	М16-6gx80.129.35.016 ГОСТ 7798-70	1	
13	••Гайка	М16.10.016 DIN 985	1	
14	•Шайба	С.10.05.016 ГОСТ 11371-78	8	
15	•Болт	М10-6gx45.109.35.016 ГОСТ 7798-70	4	
16	•Гайка	М10.8.016 DIN 985	4	
17	•Диск	ОТП-3 00 00 00.001	1	Изм. 0
18	•Фланец	ФЛ-60x141 00.001	1	Изм. 0
19	•Шайба	С.20.05.016 ГОСТ 11371-78	8	
20	•Гайка	М20.8.016 DIN 985	4	
21	•Болт	М20-6gx140.109.35.01 6 ГОСТ 7798-70	4	
22	•Палец в сборе	П-2-25x125x50 01.000	1	Изм. 0
23	••Палец	П-2-25x125x65.001	1	Изм. 0
24	••Шплинт	6x32 DIN 11023	1	
25	••Шайба	С.24.05.016 ГОСТ 11371-78	2	
26	••Штифт	А.8x40 ГОСТ 14229-93	1	



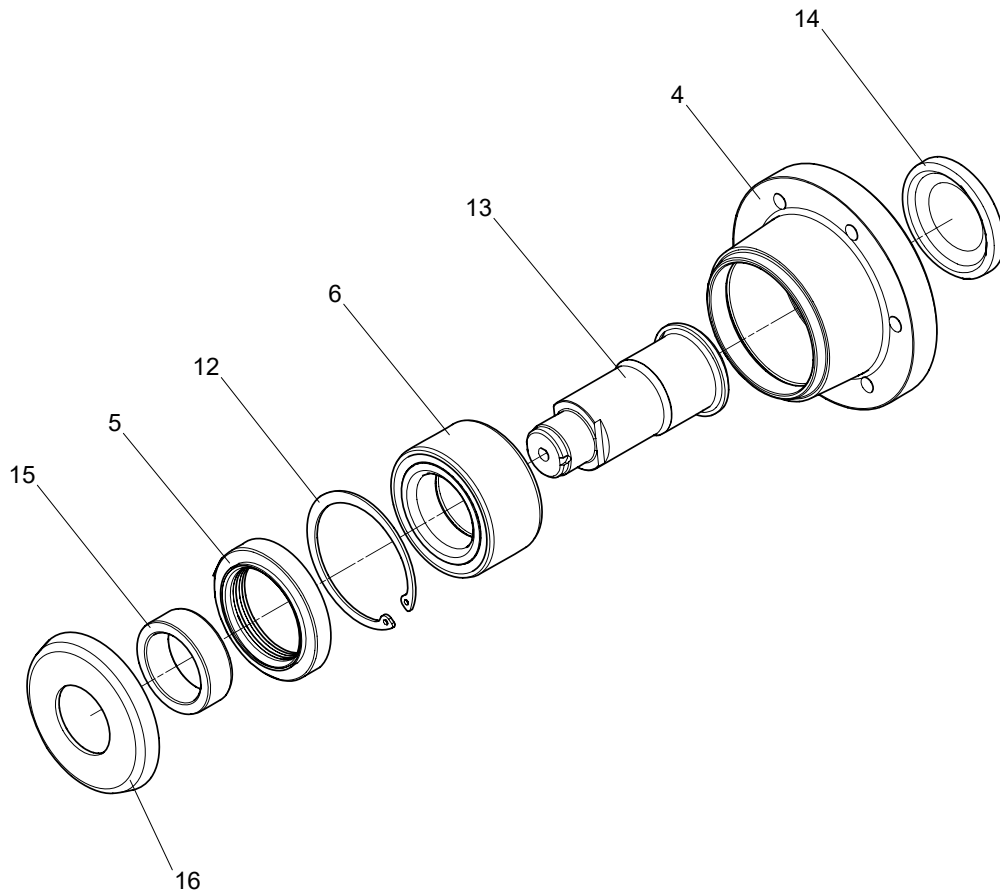
Поз.	Наименование	Обозначение детали	Кол- во	Примечание
1	Подшипниковый узел	ПУ-9 00 00 00.000	1	
2	•Корпус сварной	ПУ-9 01 00 00.000	1	
5	•Ось диска	ПУ-8 00 00 00.001	1	
6	•Подшипник 49x84x43	6У-537909К1С17	1	
12	•Шайба	Ш-1-43x66x5.01	1	
13	•Гайка	М42x1,5x20.01	1	
14	•Крышка	ПУ-9 00 00 00.001	1	
15	•Манжета	2.2-60 x85-1 ГОСТ 8752-79	1	
19	•Кольцо защитное	ПУ-8 00 00 00.002	1	
20	•Кольцо	А90 ГОСТ 13943-86	1	
21	•Кольцо	А85 ГОСТ 13943-86	1	



Поз.	Наименование	Обозначение детали	Кол-во	Примечание
8	••Подшипниковый узел	ПУ-16 00 00 00.000	1	Изм. 4
9	•••Ступица	ПУ-16 00 00 00.001	1	Изм. 4
10	•••Уплотнение кассетное	60x85x13-16 БДМ-00 МКК 020	1	
11	•••Подшипник	49x84x43 DAC498443-Z Z 021	1	
17	•••Кольцо	A85 ГОСТ 13943-86	1	
18	•••Ось	ПУ-16 00 00 00.002	1	Изм. 4
19	•••Заглушка	ПУ-16 00 00 00.004	1	Изм. 0
20	•••Втулка	ПУ-16 00 00 00.003	1	Изм. 0
21	•••Пыльник	ПУ-16 00 00 00.005	1	Изм. 0
22	•••Пыльник	ПУ-16 00 00 00.007	1	Изм. 0



Поз.	Наименование	Обозначение детали	Кол-во	Примечание
1	•Подшипниковый узел	ПУ-19 00 00 00.000	1	Изм. 3
2	••Ступица	ПУ-19 00 00 00.001	1	Изм. 4
3	••Уплотнение кассетное	60x85x13-16 БДМ-00 МКК 020	1	
4	••Подшипник	49x84x43 DAC498443-Z Z 021	1	
5	••Кольцо	A85 ГОСТ 13943-86	1	
6	••Ось	ПУ-19 00 00 00.002	1	Изм. 4
7	••Заглушка	ПУ-16 00 00 00.004	1	Изм. 0
8	••Втулка	ПУ-16 00 00 00.003	1	Изм. 0
9	••Пыльник	ПУ-16 00 00 00.005	1	Изм. 0
10	••Пыльник	ПУ-16 00 00 00.007	1	Изм. 0



Поз.	Наименование	Обозначение детали	Кол-во	Примечание
3	••Подшипниковый узел	ПУ-23 00 00 00.000	1	Изм. 2
4	•••Ступица	ПУ-23 00 00 00.001	1	Изм. 1
5	•••Уплотнение кассетное	60x85x13-16 БДМ-00 МКК 020	1	
6	•••Подшипник	49x84x43 DAC498443-Z Z 021	1	
12	•••Кольцо	A85 ГОСТ 13943-86	1	
13	•••Ось	ПУ-19 00 00 00.002	1	Изм. 4
14	•••Заглушка	ПУ-16 00 00 00.004	1	Изм. 0
15	•••Втулка	ПУ-16 00 00 00.003	1	Изм. 0
16	•••Пыльник	ПУ-16 00 00 00.005	1	Изм. 0